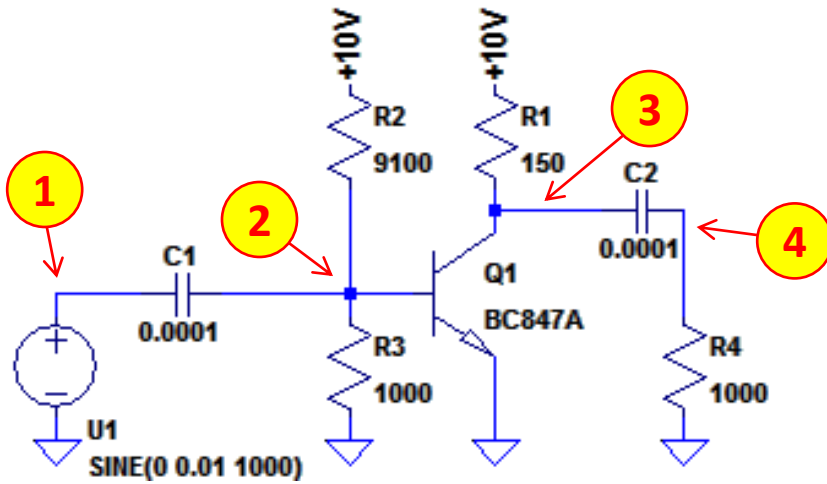
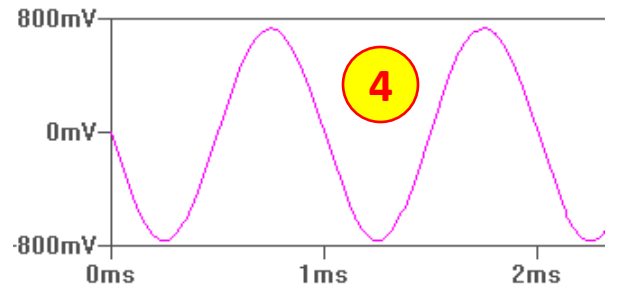
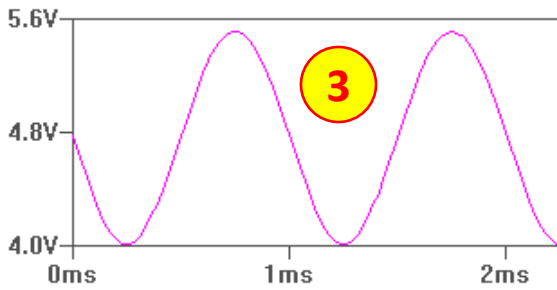
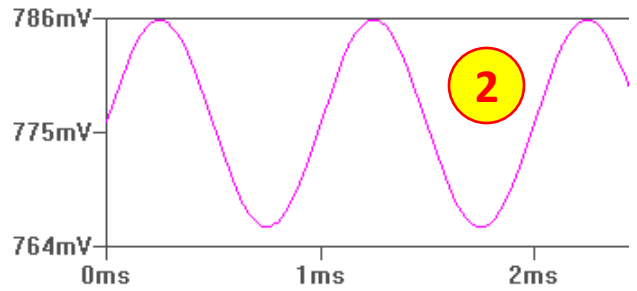
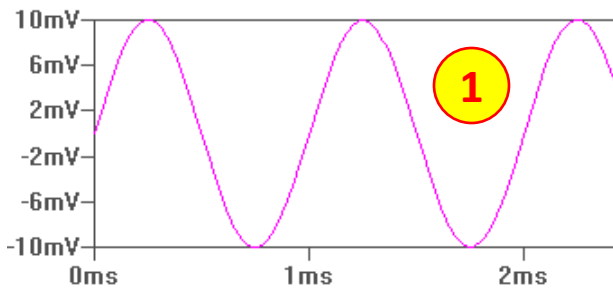


Verstärkerschaltung für Wechselspannung



Simulator:
LTspice IV
www.linear.com



Ausgangsspannung (3) ohne R_2 und R_3 und mit $\hat{u}_1 = 0,45V$:

