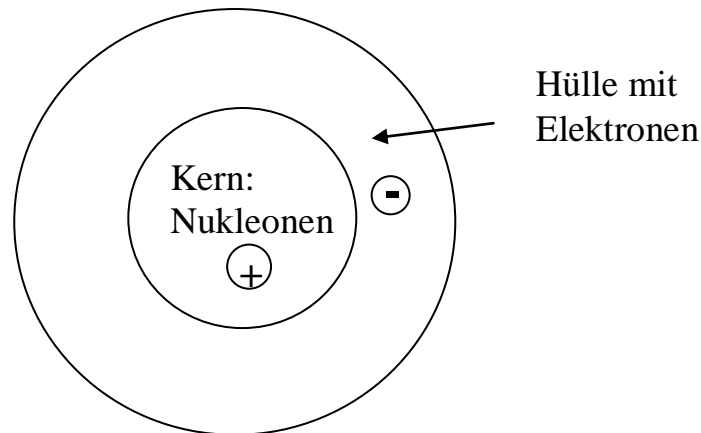


# 1. Elektrostatik

## Aufbau der Materie:

Atommodell nach Bohr:



## Vereinbarung:

Elektronenüberschuss: → Minus

Elektronenmangel: → Plus

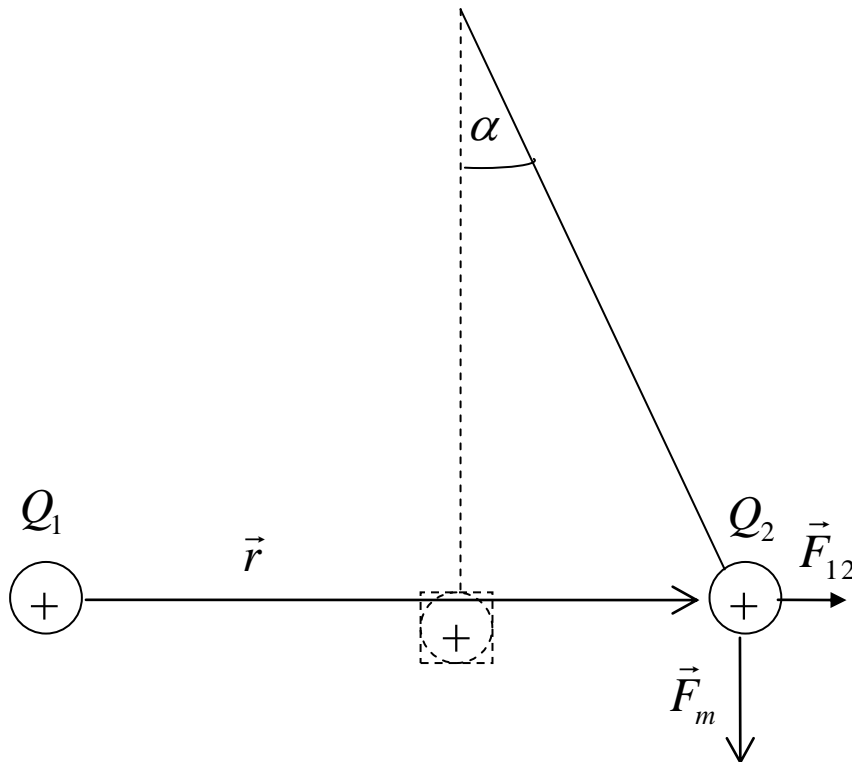
Ladungen unterschiedlichen Vorzeichens ziehen sich an  
Ladungen gleichen Vorzeichens stoßen sich ab

Elementarladung:

$$e = 1,602 \cdot 10^{-19} \text{ C}$$

## 1.1. Coulombsches Gesetz:

### Versuch:



Feststellungen:  $F_{12} \sim Q_1$   
 $\sim Q_2$   
 $\sim 1/r^2$

### Coulombsches Gesetz:

Kraft zwischen zwei Punktladungen im Abstand r:

$$\text{skalar: } F_{12} = \frac{Q_1 \cdot Q_2}{4 \cdot \pi \cdot \epsilon \cdot r^2} \quad \text{vektoriell: } \vec{F}_{12} = \frac{Q_1 \cdot Q_2}{4 \cdot \pi \cdot \epsilon \cdot r^2} \cdot \frac{\vec{r}}{r} \quad (1.1.a)$$

$$\text{mit: } \epsilon = \epsilon_0 \cdot \epsilon_r, \quad (1.1.b)$$

$$\epsilon_0 = 8,85 \cdot 10^{-12} \frac{\text{As}}{\text{Vm}} : \text{Dielektrizitätskonstante im Vakuum}$$

$\epsilon_r$ : relative Dielektrizitätskonstante

*Analogie zur Physik: Gravitationsgesetz*

## 1.2. Elektrische Feldstärke:

Ein elektrisches Feld übt Kraft auf eine Ladung aus:

$$F \sim Q$$

Definition der elektrischen Feldstärke  $\vec{E}$ :

$$\vec{E} = \frac{\vec{F}}{Q} \quad (1.2)$$

a) positive Ladung  $Q$ :

b) negative Ladung  $Q$ :

Aus Gl. (1.1) und Gl. (1.2) folgt:

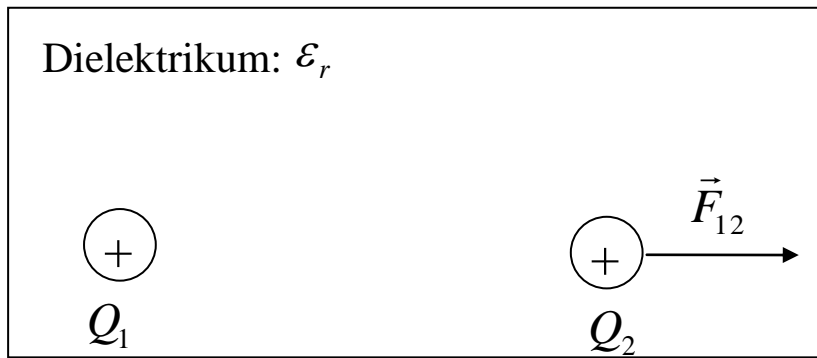
Das elektrische Feld  $\vec{E}$  einer Punktladung  $Q$  im Abstand  $r$  beträgt:

skalar: 
$$E = \frac{F}{Q_P} = \frac{Q}{4 \cdot \pi \cdot \varepsilon \cdot r^2} \quad (1.3)$$

vektoriell: 
$$\vec{E} = \frac{Q}{4 \cdot \pi \cdot \varepsilon \cdot r^2} \cdot \frac{\vec{r}}{r}$$

*Betrachtung der Einheiten:*

### 1.3. Die Dielektrische Verschiebungsdichte:



$$F_{12} = \frac{Q_1 \cdot Q_2}{4 \cdot \pi \cdot \epsilon \cdot r^2}$$

$\vec{F}_{12}$  (Vakuum) >  $\vec{F}_{12}$  (Dielektrikum)  $\rightarrow \epsilon_r > 1$  (im Dielektrikum)

*Beispiele:* relative Dielektrizitätskonstante

Material	$\epsilon_r$
Luft	1,00059
Gummi	2,5 – 3,5
Glas	5 – 7
Dest. Wasser	81

$$\epsilon_r = \frac{\vec{F}(\text{Vakuum})}{\vec{F}(\text{Dielektrikum})} = \frac{\vec{E}(\text{Vakuum})}{\vec{E}(\text{Dielektrikum})}$$

(d. h.:  $\epsilon_r \cdot \vec{E} = \text{konst}$ )

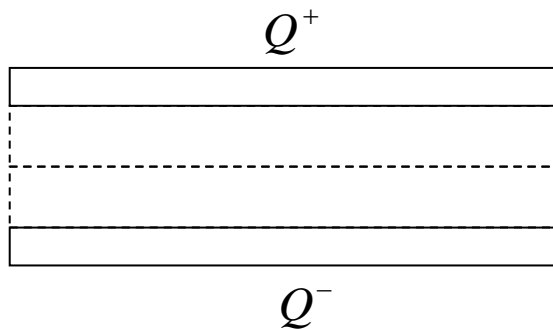
#### **Materialgleichung des elektrischen Feldes:**

(Definition der dielektrischen Verschiebungsdichte  $\vec{D}$ )

skalar:  $D = \epsilon_0 \cdot \epsilon_r \cdot E$       vektoriell:  $\vec{D} = \epsilon_0 \cdot \epsilon_r \cdot \vec{E}$       (1.4)

*Betrachtung der Einheiten:*

## Feldstärken im geschichteten Dielektrikum:



$$D_1 = D_2$$

$$\frac{E_1}{E_2} = \frac{\epsilon_{r2}}{\epsilon_{r1}}$$

## $\vec{D}$ im Abstand r einer Punktladung Q:

$$\vec{E} = \frac{Q}{4 \cdot \pi \cdot \epsilon_0 \cdot \epsilon_r \cdot r^2} \cdot \frac{\vec{r}}{r}$$

mit Gl. (1.4) folgt:

$$\begin{aligned} \vec{D}(r) &= \epsilon_0 \cdot \epsilon_r \cdot \vec{E}(r) \\ &= \frac{Q}{4 \cdot \pi \cdot r^2} \cdot \frac{\vec{r}}{r} \\ &= \frac{Q}{A(r)} \cdot \vec{e}_r \end{aligned}$$



Falls D auf der Fläche A konstant ist, gilt:  $Q = D \cdot A(r)$

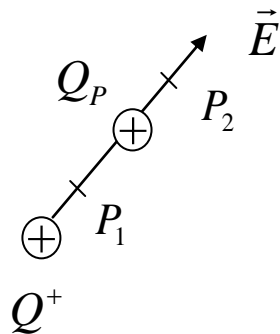
*Verallgemeinerung:*

### Gauß'scher Satz:

$$Q = \oint \vec{D} \cdot d\vec{A} \quad (1.5)$$

Veranschaulichung des Gauß'schen Satzes:

## 1.4. Elektrisches Potential $\varphi$ , Spannung $U$ und Arbeit $W$ :



$Q_P > 0$ : positive Probeladung

$P_1 \rightarrow P_2$ :  $W > 0$ : Arbeit wird freigesetzt

$P_2 \rightarrow P_1$ :  $W < 0$ : Arbeit muss aufgebracht werden

Vgl. Mechanik:  $W = \vec{F} \cdot \vec{s}$

Hier:  $\vec{F}$  ist abhängig von  $r$

$$W_{12} = \sum_i \Delta W_i = \sum_i F_i \cdot \Delta r$$



→ Integral:  $\Delta r \rightarrow 0$

$$W_{12} = \int_{r_1}^{r_2} F(r) \cdot dr = Q_P \cdot \int_{r_1}^{r_2} E(r) \cdot dr$$

$$= Q_P \cdot \int_{r_1}^{r_2} \frac{Q^+}{4 \cdot \pi \cdot \epsilon \cdot r^2} dr$$

$$= Q_P \cdot \left[ \frac{Q^+}{4 \cdot \pi \cdot \epsilon} \cdot \frac{1}{r_1} - \frac{Q^+}{4 \cdot \pi \cdot \epsilon} \cdot \frac{1}{r_2} \right]$$

Das **elektrisches Potential**  $\varphi$  im Abstand  $r$  von einer Punktladung  $Q$ :

$$\varphi(r) = \frac{Q}{4 \cdot \pi \cdot \varepsilon_0 \cdot \varepsilon_r \cdot r} \quad (1.6)$$

*Betrachtung der Einheiten:*

Äquipotentialflächen:

**Definition: elektrische Spannung = Potentialdifferenz  
(allgemeingültig)**

$$U_{12} = (\varphi_1 - \varphi_2) \quad (1.7)$$

*Einheit:* [U] = V

**Elektrische Arbeit: (allgemeingültig)**

$$W_{12} = Q \cdot (\varphi_1 - \varphi_2) = Q \cdot U_{12} \quad (1.8)$$

*Betrachtung der Einheiten:*

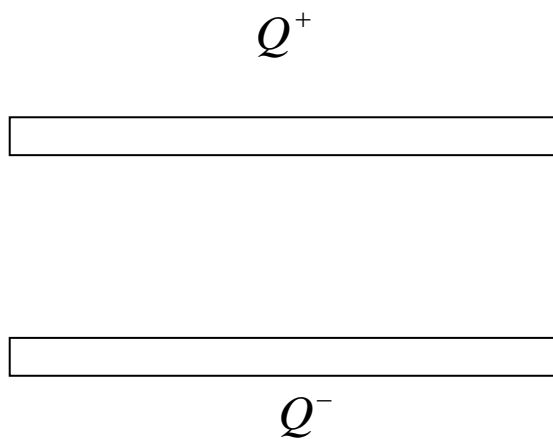
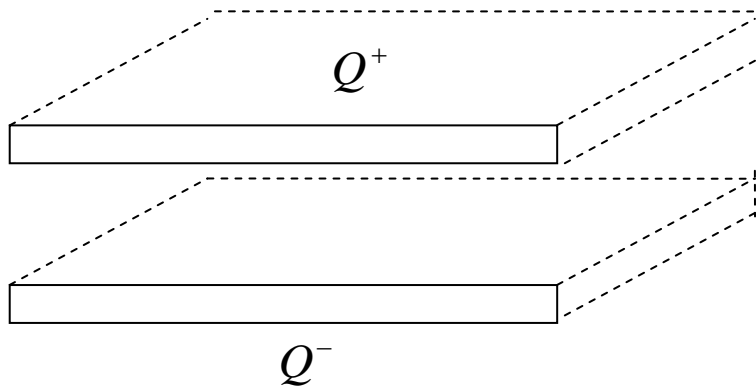
Elektrische Arbeit ist unabhängig vom Weg:

Für die elektrische Spannung gilt (allgemeingültig):

$$U_{12} = \int_{P_1}^{P_2} \vec{E} \cdot d\vec{s} \quad (1.9)$$

Beispiel:

## 1.5. Das homogene elektrische Feld:



Äquipotentialflächen:

Homogen:

Die elektrische Spannung im homogenen Feld:

$$U = \vec{E} \cdot \vec{l} \quad (1.10)$$



## 1.6. Kondensatoren:

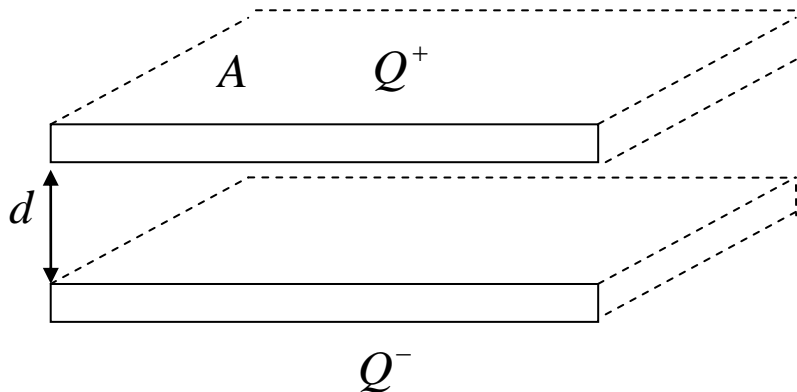
### 1.6.1. Die Kapazität:

#### Definition:

$$C = \frac{Q}{U} \quad (1.11)$$

*Betrachtung der Einheiten:*

### 1.6.2. Der Plattenkondensator:

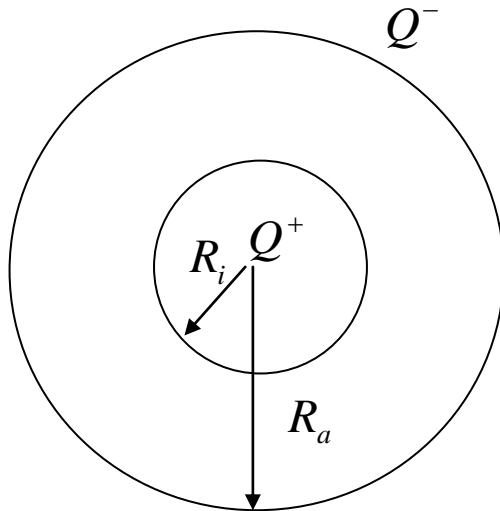


$$C = \varepsilon \cdot \frac{A}{d} \quad (1.12)$$

*Herleitung: → Vorlesung*

#### Beispiel:

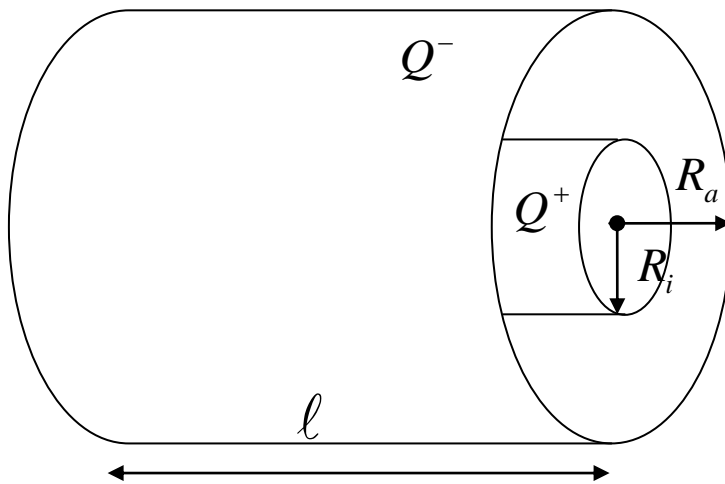
### 1.6.3. Der Kugelkondensator:



$$C = \frac{4 \cdot \pi \cdot \varepsilon \cdot R_a \cdot R_i}{R_a - R_i} \quad (1.13)$$

Herleitung:  $\rightarrow$  Vorlesung

### 1.6.4. Der Zylinderkondensator:



$$l \gg R_a - R_i$$

$$C = \frac{2 \cdot \pi \cdot \varepsilon \cdot l}{\ln \frac{R_a}{R_i}} \quad (1.14)$$

Herleitung:  $\rightarrow$  Vorlesung

### 1.6.5. Energieinhalt eines Kondensators:

→ Im Feld des Kondensators ist elektrische Energie gespeichert

→ Bei Entladung kann Energie wiedergewonnen werden

$$\text{Elektrostatik: } W_{12} = Q \cdot U_{12}$$

*Hier:* Beim Aufladen nimmt die Spannung in Abhängigkeit der Ladung auf den Platten ständig zu:

Aufladevorgang:  $q(t)$  und  $u(t)$  sind zeitveränderliche Größen

$$C = \frac{q(t)}{u(t)} = \frac{q(t)}{u(q)} \Rightarrow u(q) = \frac{1}{C} \cdot q$$

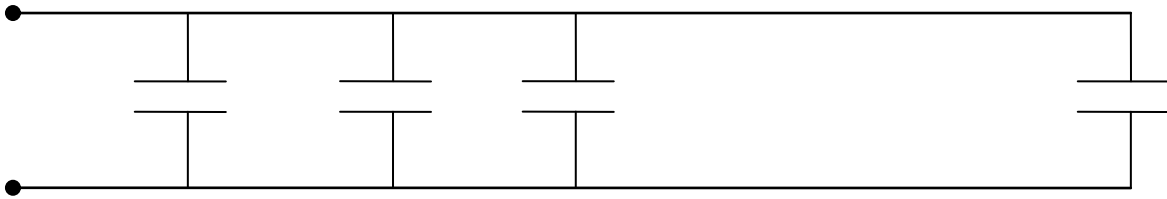
$$\begin{aligned} W &= \int_0^Q dW = \int_0^Q u(q) \cdot dq \\ &= \int_0^Q \frac{1}{C} \cdot q \cdot dq \\ &= \frac{1}{C} \cdot \left[ \frac{1}{2} \cdot q^2 \right]_0^Q \\ &= \frac{1}{2 \cdot C} \cdot Q^2 \end{aligned}$$

Energieinhalt eines Kondensators:

$$W = \frac{1}{2} \cdot \frac{Q^2}{C} = \frac{1}{2} \cdot Q \cdot U = \frac{1}{2} \cdot C \cdot U^2 \quad (1.15)$$

## 1.6.6. Zusammenschaltung mehrerer Kondensatoren

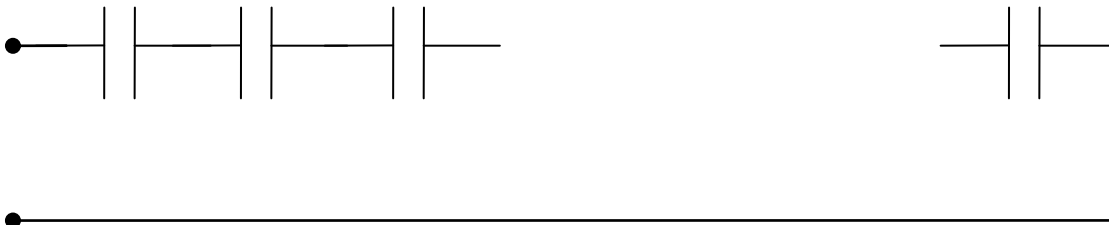
### Parallelschaltung:



Herleitung: → Vorlesung

$$C_{ges} = C_1 + C_2 + \dots + C_n = \sum_{i=1}^n C_i \quad (1.16)$$

### Serienschaltung:

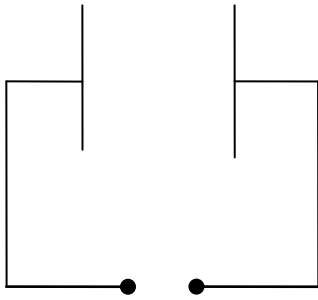


Herleitung: → Vorlesung

$$\frac{1}{C_{ges}} = \frac{1}{C_1} + \frac{1}{C_2} + \dots + \frac{1}{C_n} = \sum_{i=1}^n \frac{1}{C_i} \quad (1.17)$$

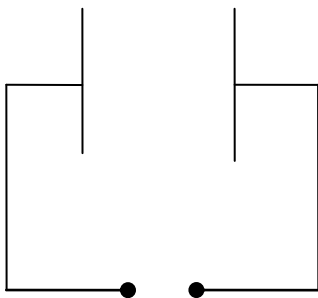
## 1.6.7. Kondensatoren mit inhomogenen Dielektrika

a)



$$C = C_1 + C_2 = \frac{\epsilon_0}{d} \cdot (\epsilon_{r1} \cdot A_1 + \epsilon_{r2} \cdot A_2) \quad (1.18)$$

b)



$$C = \frac{\epsilon_1 \cdot \epsilon_2 \cdot A}{\epsilon_2 \cdot d_1 + \epsilon_1 \cdot d_2} \quad (1.19)$$

## B1 Übungsaufgaben zur Elektrostatik (Wermuth/Kortstock)

### Aufgabe 1

Eine Punktladung  $Q = 10 \text{ nC}$  befinde sich im Vakuum (weit entfernt von anderen Ladungen).

- 1.1 Wie groß ist die el. Feldstärke  $E$  im Abstand  $r_1 = 24 \text{ cm}$ ?
- 1.2 Skizzieren Sie den Verlauf der elektrischen Feldstärke  $E$  in Abhängigkeit vom Abstand  $r$  von der Punktladung  $Q$ .
- 1.3 Welche Kraft wirkt im Abstand  $r_1 = 24 \text{ cm}$  von der Punktladung auf ein Elektron (Elementarladung  $e = -1,6 \cdot 10^{-19} \text{ As}$ )?
- 1.4 Welche Spannung  $U$  besteht zwischen zwei Punkten, die von der Punktladung  $r_1 = 24 \text{ cm}$  bzw.  $r_2 = 50 \text{ cm}$  entfernt sind?

*( $E = 1,56 \text{ kV/m}$ ;  $F = -2,5 \cdot 10^{-16} \text{ N}$ ;  $U = 195 \text{ V}$ )*

### Aufgabe 2

Zwei Kondensatoren  $C_1 = 1 \text{ }\mu\text{F}$  und  $C_2 = 4 \text{ }\mu\text{F}$  werden in Reihe geschaltet und an eine Spannung  $U = 5000 \text{ V}$  gelegt.

- 2.1 Wie groß ist die Gesamtkapazität  $C_g$  der Serienschaltung?
- 2.2 Wie groß sind die beiden Teilspannungen  $U_1$  und  $U_2$  an den beiden Kondensatoren?

*( $C_g = 0,8 \text{ }\mu\text{F}$ ;  $U_1 = 4000 \text{ V}$ ;  $U_2 = 1000 \text{ V}$ )*

## B1 Übungsaufgaben zur Elektrostatik (Wermuth/Kortstock)

### Aufgabe 3

Ein Plattenkondensator mit Luft als Dielektrikum hat einen Plattenabstand  $d = 1 \text{ cm}$  und eine Kapazität  $C_0 = 60 \text{ pF}$ . Dieser Kondensator wird an eine Gleichspannungsquelle  $U = 5000 \text{ V}$  angeschlossen.

3.1 Wie hoch ist die elektrische Feldstärke  $E$  zwischen den Platten?

3.2 Wie groß ist die im Kondensator gespeicherte el. Energie  $W_{el}$ ?

3.3 Parallel zu den Kondensatorplatten wird nun eine Glasplatte mit der Dicke  $a = 0,5 \text{ cm}$  und der relativen Dielektrizitätskonstanten  $\epsilon_r = 5$  eingeschoben.

3.3.1 Wie groß ist nun die Kapazität  $C_{ges}$ ?

3.3.2 Wie hoch sind die el. Feldstärken  $E_L$  und  $E_G$  in der Luft und im Glas?

3.3.3 Wie groß ist die im Kondensator gespeicherte Energie  $W_{e2}$ ?

*( $E = 500 \text{ kV/m}$ ;  $W_{el} = 750 \text{ }\mu\text{J}$ ;  $C_{ges} = 100 \text{ pF}$ ;  $E_L = 833 \text{ kV/m}$ ;  
 $E_G = 167 \text{ kV/m}$ ;  $W_{e2} = 1,25 \text{ mJ}$ )*

## Klausuraufgabe SS 1999

### Aufgabe 4

In einem kapazitiven Ölstandmesser für den Kfz-Einsatz stehen sich in der Ölwanne zwei Kondensatorplatten der Fläche  $A = 14 \text{ cm}^2$  und der Höhe  $h = 8 \text{ cm}$  in einem Abstand  $d = 0,2 \text{ mm}$  gegenüber.

- 4.1 Welche Kapazität  $C_0$  weist der Ölstandsensorm auf, wenn die Ölwanne leer ist?
- 4.2 Welche Kapazität  $C_1$  weist der Ölstandsensorm auf, wenn er voll mit Motoröl ( $\epsilon_r = 4,5$ ) gefüllt ist?
- 4.3 Wenn der Sensor bis zum Füllstand  $x$  gefüllt ist, besteht er aus zwei parallel geschalteten Kondensatoren, nämlich einem mit Öl gefüllten der Höhe  $x$  und einem mit Luft gefüllten der Höhe  $h - x$ . Ermitteln Sie aus diesen Angaben eine allgemeine Formel für  $C = f(x)$  und berechnen Sie die Kapazität für einen Füllstand  $x = 6 \text{ cm}$ .

$$(C_0 = 61,95 \text{ pF}; C_1 = 278,78 \text{ pF}; C = 224,57 \text{ pF})$$

### Zusätzliche Übungsaufgabe

Gegeben ist ein Kondensator der Kapazität  $1 \text{ } \mu\text{F}$ , der auf die Spannung  $U$  geladen und dann von der Versorgungsspannung abgetrennt wurde. Wie groß war  $U$ , wenn die Spannung durch Parallelschaltung eines ungeladenen Kondensators von  $0,1 \text{ } \mu\text{F}$  um  $5 \text{ V}$  absinkt?

$$(U = 55 \text{ V})$$



## 2. Gleichstrom

### 2.1. Stromstärke $i, I$ :

Potentialdifferenzen = Spannung  $\rightarrow$  elektrischer Strom

#### **Definition:**

$$i = \frac{dq}{dt} \quad (2.1a)$$

über Zeit konstant (Gleichstrom):

$$I = \frac{Q}{t} \quad (2.1b)$$

*Betrachtung der Einheiten:*

Stromstärke: Ladungstransport pro Zeiteinheit

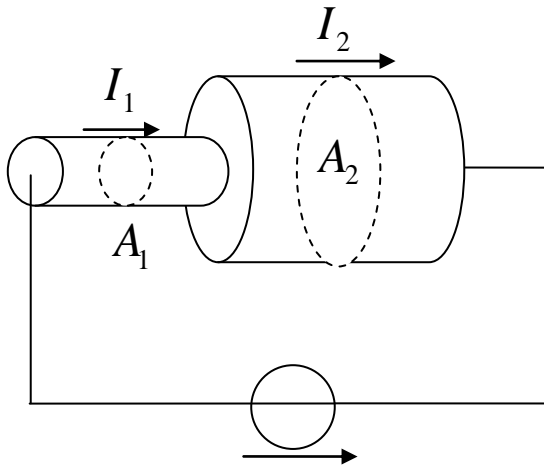


*technische Stromrichtung:*

*physikalische Stromrichtung:*

Erzeugung einer Potentialdifferenz:  $\rightarrow$  Quellenspannung  $U$   
*Mechanischer Vergleich:*

## 2.2. Stromdichte $s$ , $S$ :



### Definition:

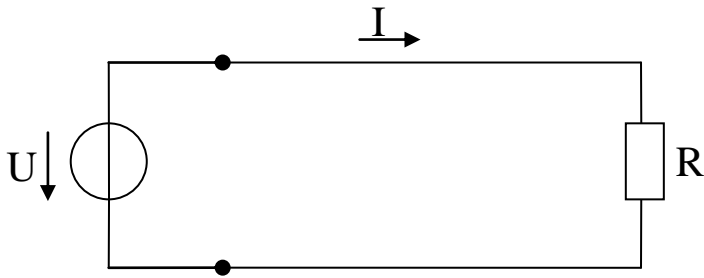
$$s = \frac{di}{dA} \quad (2.2a)$$

bei homogenem Material und Gleichstrom:  
( $S$  über Zeit und Fläche konstant)

$$S = \frac{I}{A} \quad (2.2b)$$

*Betrachtung der Einheiten:*

## 2.3. Ohmsches Gesetz:



Proportionalitätskonstante R: elektrischer Widerstand

**Ohmsches Gesetz:**

$$R = \frac{U}{I} \quad (2.3)$$

*Betrachtung der Einheiten:*

**Elektrischer Leitwert:**

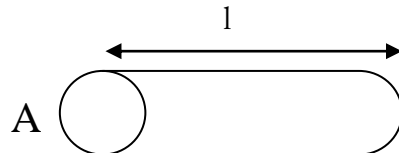
$$G = \frac{1}{R} = \frac{I}{U} \quad (2.4)$$

*Betrachtung der Einheiten:*

Lineare Widerstände: R konstant (Strom-Spannungskennlinie)

## 2.4. Widerstand R und Leitwert G:

Feststellung: R ist abhängig von: → geometrischen Abmessungen  
→ Materialeigenschaften



$\rho$  : spezifischer Widerstand

$$R = \rho \cdot \frac{l}{A} \quad (2.5)$$

bzw. mit  $\kappa = \frac{1}{\rho}$  : spezifischer Leitwert

$$R = \frac{l}{\kappa \cdot A} \quad (2.6)$$

Abhängigkeit des ohmschen Widerstandes von der Temperatur:

→ Temperaturkoeffizient  $\alpha$

$$\frac{\Delta R}{R} = \alpha \cdot \Delta T \rightarrow R_{T_2} = R_{T_1} + \Delta R = R_{T_1} + \alpha \cdot \Delta T \cdot R_{T_1}$$

Abhängigkeit des ohmschen Widerstandes von der Temperatur:

$$R_{T_2} = R_{T_1} \cdot (1 + \alpha \cdot \Delta T) \quad (2.7)$$

Allgemeine Angaben:  $\kappa, \rho$  bei  $20^\circ\text{C} \Rightarrow = R_{20^\circ\text{C}}$

Leiter: im allg.  $\alpha > 0 \rightarrow$  Widerstand nimmt mit der Temperatur zu:

Beispiele:

Leiterwerkstoff	$\rho$ in $\mu\Omega \cdot \text{m}$	$\kappa$ in $\text{MS}/\text{m}$	$\alpha$ in $1/\text{K}$
Silber	0,0165	60,6	$3,7 \cdot 10^{-3}$
Kupfer	0,0176	56,8	$3,9 \cdot 10^{-3}$
Aluminium	0,0278	36	$3,7 \cdot 10^{-3}$
Messing (62% Cu, 38% Zn)	0,075	13,3	$1,6 \cdot 10^{-3}$

## B2 Übungsaufgaben zum Gleichstrom (Wermuth/Kortstock)

### Aufgabe 1

In einer Wolfram-Glühlampe für Gleichstrom (12 V, 6 W, Blinker im Kfz), fließt ein Strom  $I = 0,5 \text{ A}$ .

1.1 Wie groß ist die Stromdichte  $S_1$  im Glühfaden ( $d_1 = 100 \text{ }\mu\text{m}$ )?

1.2 Wie groß ist die Stromdichte  $S_2$  in der Zuleitung zur Glühlampe ( $d_2 = 1,5 \text{ mm}$ )?

$$(S_1 = 63,7 \text{ A/mm}^2; S_2 = 0,283 \text{ A/mm}^2)$$

### Aufgabe 2

Berechnen Sie bei Raumtemperatur  $T = 20^\circ\text{C}$  den Widerstand  $R$  eines Kupferdrahts mit der Länge  $l = 5 \text{ m}$  und dem Querschnitt  $A = 3 \text{ mm}^2$  (spez. Widerstand  $\rho_{\text{Cu}} = 1,79 \cdot 10^{-8} \text{ }\Omega\text{m}$ ).

2.1 Wie groß ist der Widerstand  $R_{\text{Cu}}$ ?

2.2 Wie hoch ist die Stromdichte  $S$ , wenn durch diesen Draht ein Strom  $I = 10 \text{ A}$  fließt?

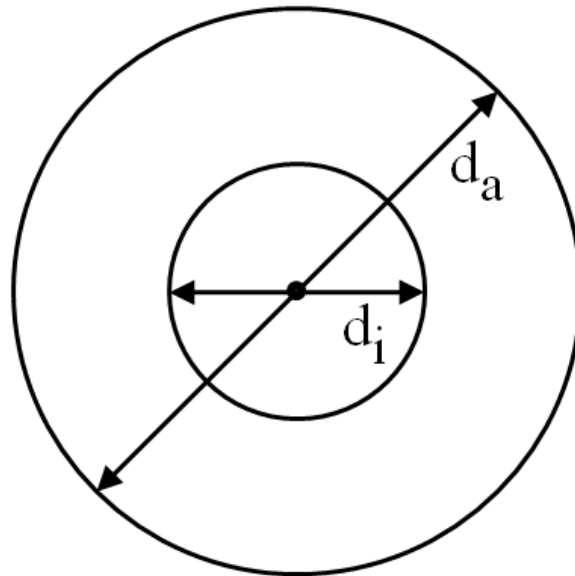
2.3 Welchen Widerstand  $R$  hat ein Draht mit den gleichen Abmessungen aus Aluminium? ( $\rho_{\text{Al}} = 2,6 \cdot 10^{-8} \text{ }\Omega\text{m}$ )

$$(R_{\text{Cu}} = 29,8 \text{ m}\Omega; S = 3,33 \text{ A/mm}^2; R_{\text{Al}} = 43,3 \text{ m}\Omega)$$

## B2 Übungsaufgaben zum Gleichstrom (Wermuth/Kortstock)

### Aufgabe 3

Die mehrlagige Kupferwicklung einer Zylinderspule hat einen inneren Durchmesser  $d_i = 50 \text{ mm}$  und einen äußeren Durchmesser  $d_a = 184 \text{ mm}$ . Die Windungszahl beträgt  $N = 2160$  Windungen und der Drahtdurchmesser  $d = 2,0 \text{ mm}$ .



3.1 Wie groß ist die gesamte Drahtlänge  $l$ ?

3.2 Wie groß ist der Widerstand  $R$  der Wicklung ( $\kappa = 56 \text{ MS/m}$  aus Tabelle) bei  $T_1 = 20^\circ\text{C}$  und  $T_2 = 75^\circ\text{C}$  ( $\alpha = 4 \cdot 10^{-3} \text{ 1/grad}$ )?

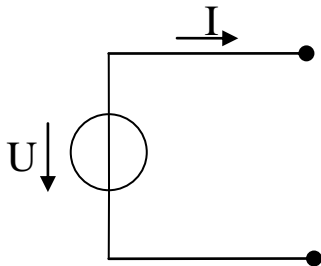
$(l = 793,9 \text{ m}; R_{20^\circ\text{C}} = 4,51 \text{ } \Omega; R_{75^\circ\text{C}} = 5,5 \text{ } \Omega)$

# 3. Stromkreisberechnungen

## 3.1. Zählfeilsysteme:

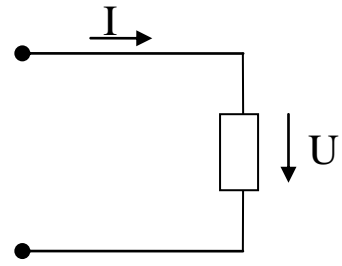
$$P = U \cdot I$$

Erzeugerzählfeilsystem:



→ Leistungserzeugung

Verbraucherzählfeilsystem:



→ Leistungsverbrauch



### 3.2. Knotenpunktregel (1. Kirchhoffsches Gesetz):

In einem Knotenpunkt kann weder Ladung gespeichert noch erzeugt werden, daher ist die Summe der zufließenden Ströme gleich der Summe der abfließenden Ströme:

$$\sum_k I_k = 0 \quad (3.1)$$

*grafische Veranschaulichung:*

Beispiel:

### 3.3. Maschenregel (2. Kirchhoffsches Gesetz):

Die Summe aller in einer Masche auftretenden Spannungen ist Null:

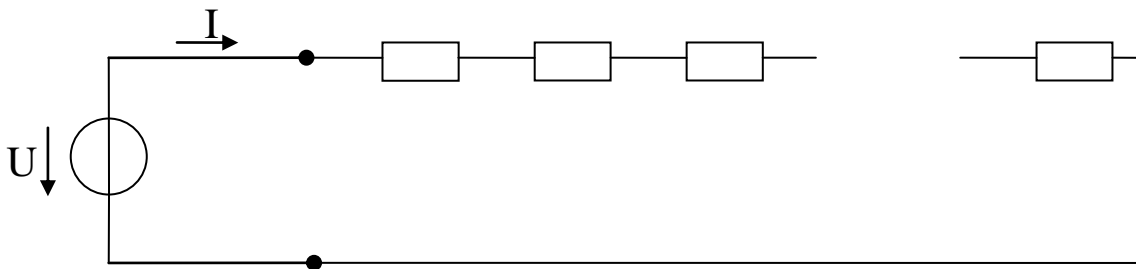
$$\sum_k U_k = 0 \quad (3.2)$$

*grafische Veranschaulichung:*

Beispiel:

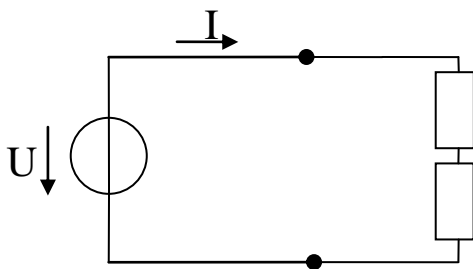
### 3.4. Reihen- und Parallelschaltung von Widerständen:

Reihenschaltung:



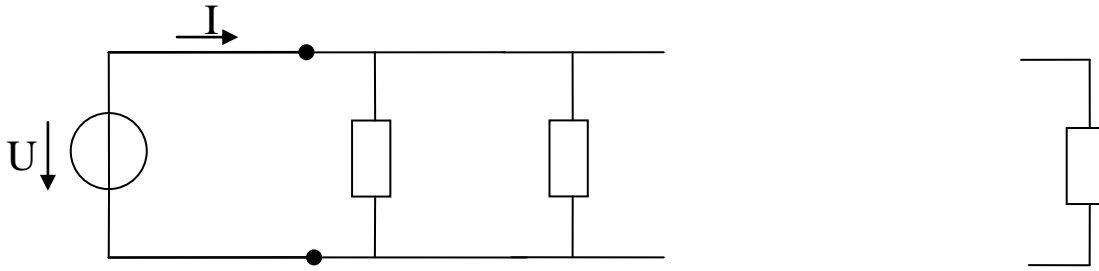
$$R_{ges} = R_1 + R_2 + R_3 + \dots + R_n = \sum_i R_i \quad (3.3)$$

Spannungsteiler:



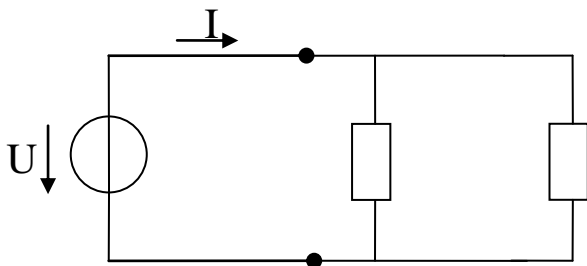
$$\frac{U_1}{R_1} = \frac{U_2}{R_2} = \frac{U}{R_1 + R_2} \quad (3.4)$$

Parallelschaltung:



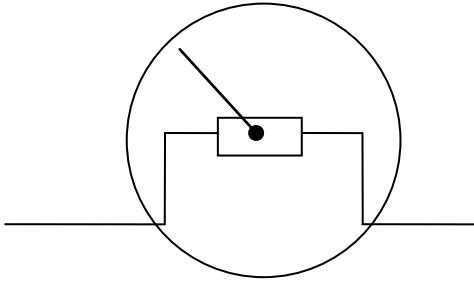
$$\frac{1}{R_{ges}} = \frac{1}{R_1} + \frac{1}{R_2} + \dots + \frac{1}{R_n} = \sum_i \frac{1}{R_i}$$
$$G_{ges} = G_1 + G_2 + \dots + G_n = \sum_i G_i \quad (3.5)$$

Stromteiler:

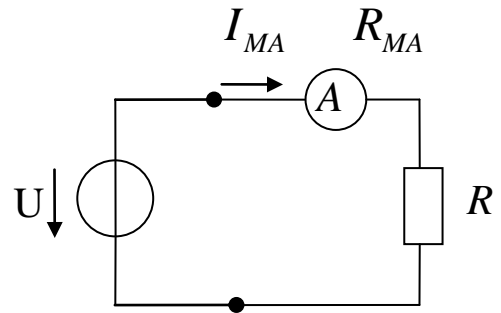
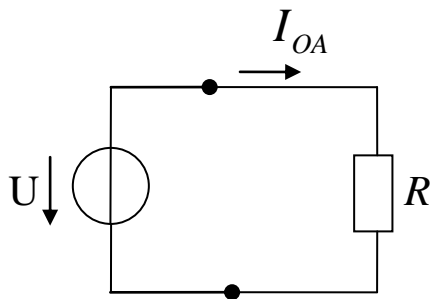


$$\frac{I}{G_{ges}} = \frac{I_1}{G_1} = \frac{I_2}{G_2} \quad (3.6)$$

### 3.5. Spannungs- und Strommessung:



#### 1. Strommessung:



Die Stromstärke  $I$  soll durch das Amperemeter möglichst nicht beeinflusst werden:

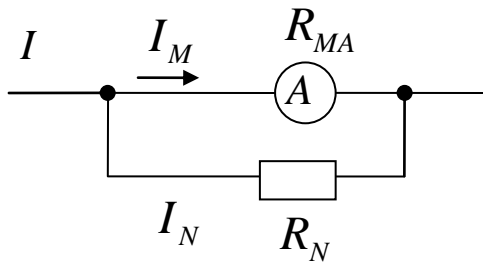
$$R_{MA} \ll R \quad (3.7)$$

### Erweiterung des Strommessbereiches:

Höherer Strom soll messbar sein:

→ nur genau festgelegter Anteil des Gesamtstromes wird durch das Messwerk geleitet

→ Parallelschaltung eines Widerstandes  $R_N$  (Shunt)

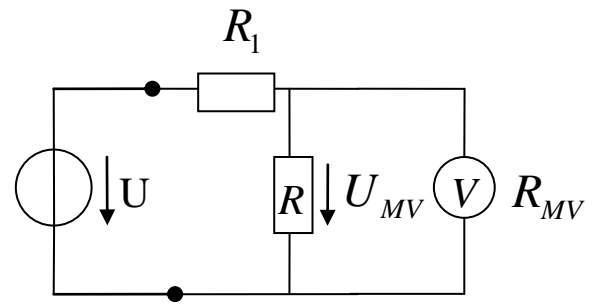
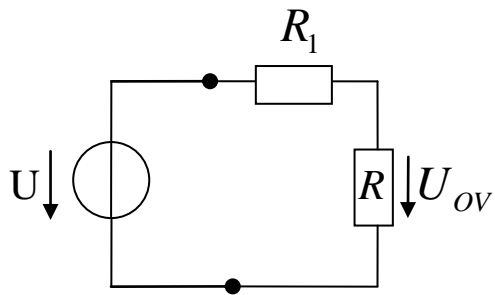


Wertebereich soll um das  $n$ -fache vergrößert werden:

Wie groß muss  $R_N$  sein?

$$R_N = \frac{R_{MA}}{n-1} \quad (3.8)$$

## 2. Spannungsmessung:



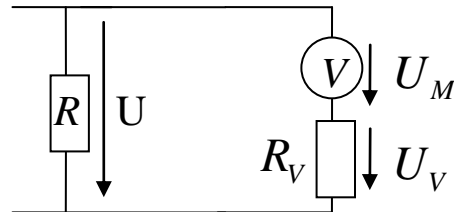
Die Spannung  $U_R$  soll durch das Voltmeter möglichst nicht beeinflusst werden:

$$R_{MV} \gg R \quad (3.9)$$

## Erweiterung des Spannungsmessbereiches:

Höhere Spannung soll messbar sein:

- nur genau festgelegter Anteil der zu messenden Spannung fällt am Messwerk ab
- Serienschaltung eines Widerstandes  $R_V$



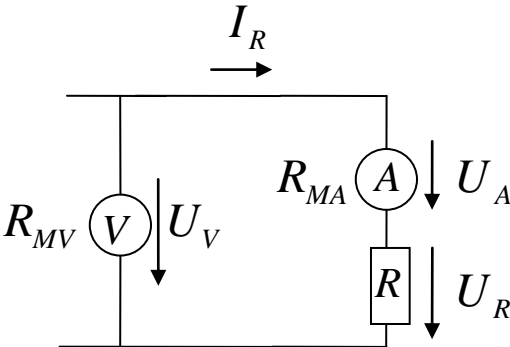
Wertebereich soll um das  $n$ -fache vergrößert werden:

Wie groß muss  $R_V$  sein?

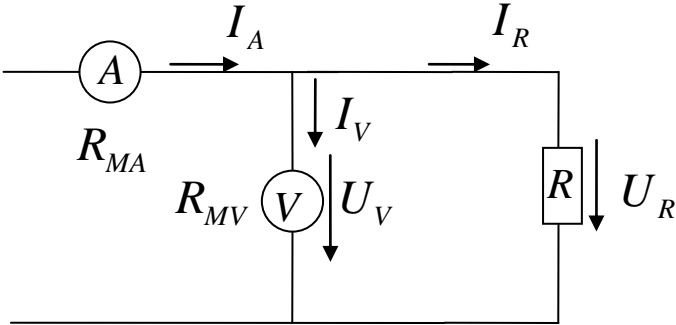
$$R_V = R_{MV} \cdot (n - 1) \quad (3.10)$$

**3. Gleichzeitiges Messen von Strom und Spannung:**

*stromrichtiges Messen:*



*spannungsrichtiges Messen:*





### 3.6. Zweipoltheorie:

Zweipol: zwei Anschlussklemmen („Pole“), auch „Eintor“

#### 1. passive lineare Zweipole:

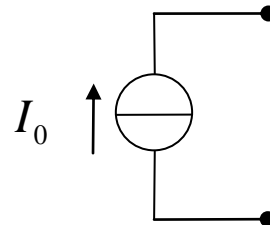
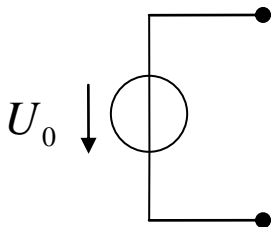
Zusammenfassung der Widerstände zu einem Ersatzwiderstand:  
(nur passive Bauteile)

Strom-Spannungskennlinie:



#### 2. aktive lineare Zweipole:

*ideale Quellen:*

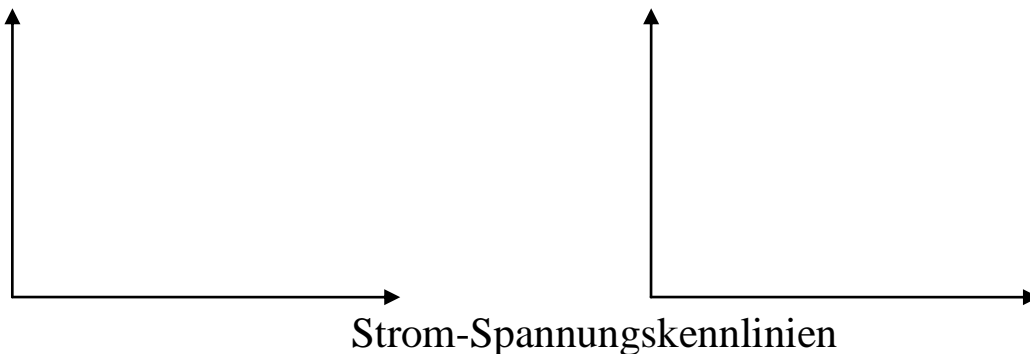


*ideale Spannungsquelle:*

$U = U_0$  unabhängig von der Belastung

*ideale Stromquelle:*

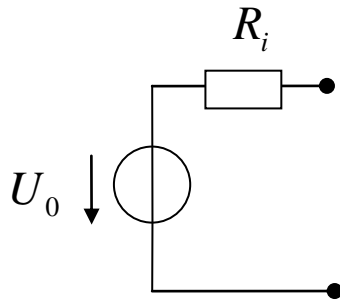
$I = I_0$  unabhängig von der Belastung



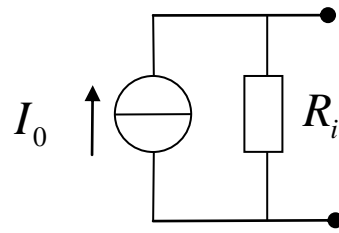
**reale Quellen:**

Verluste innerhalb der Quelle:

reale Spannungsquelle:

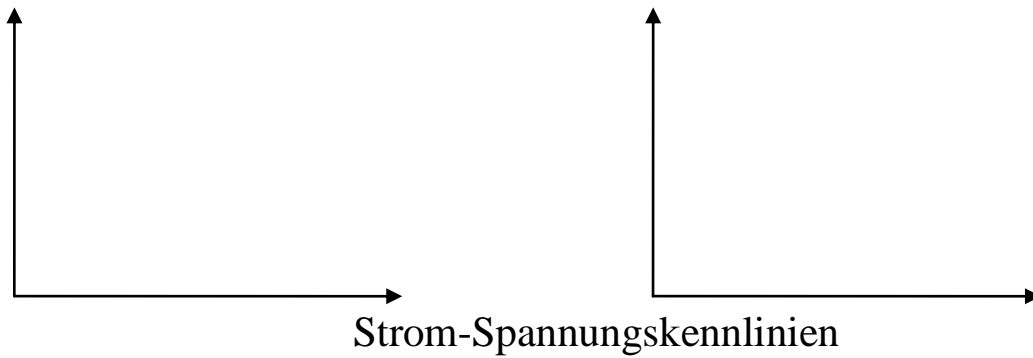


reale Stromquelle:



Mit zunehmender Stromentnahme  
nimmt die Quellenspannung ab

mit zunehmender Spannungsbelastung  
nimmt Quellenstrom ab



äquivalent für:

$$U_0 = I_0 \cdot R_i$$

bzw.

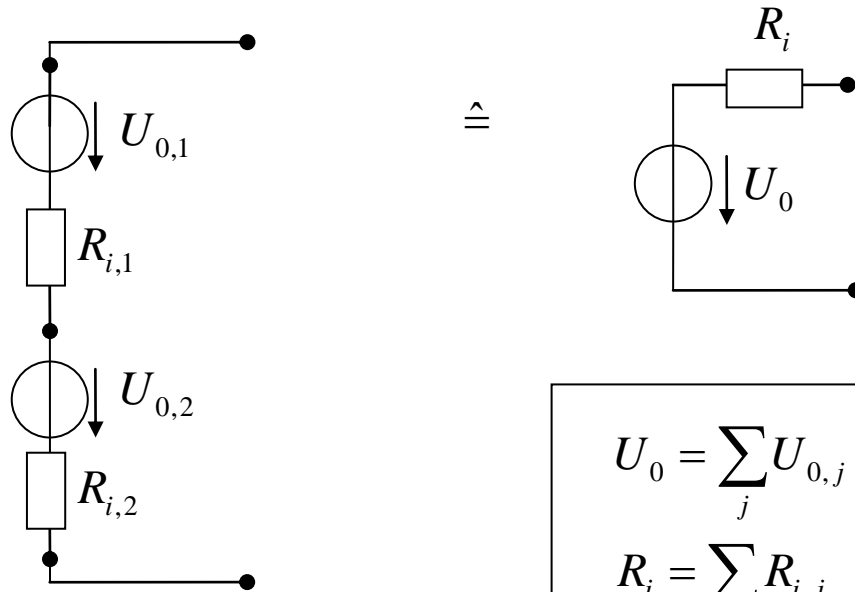
$$U_L = I_k \cdot R_i \quad (3.11)$$

→ Herleitung: Vorlesung

Belastungskennlinie:



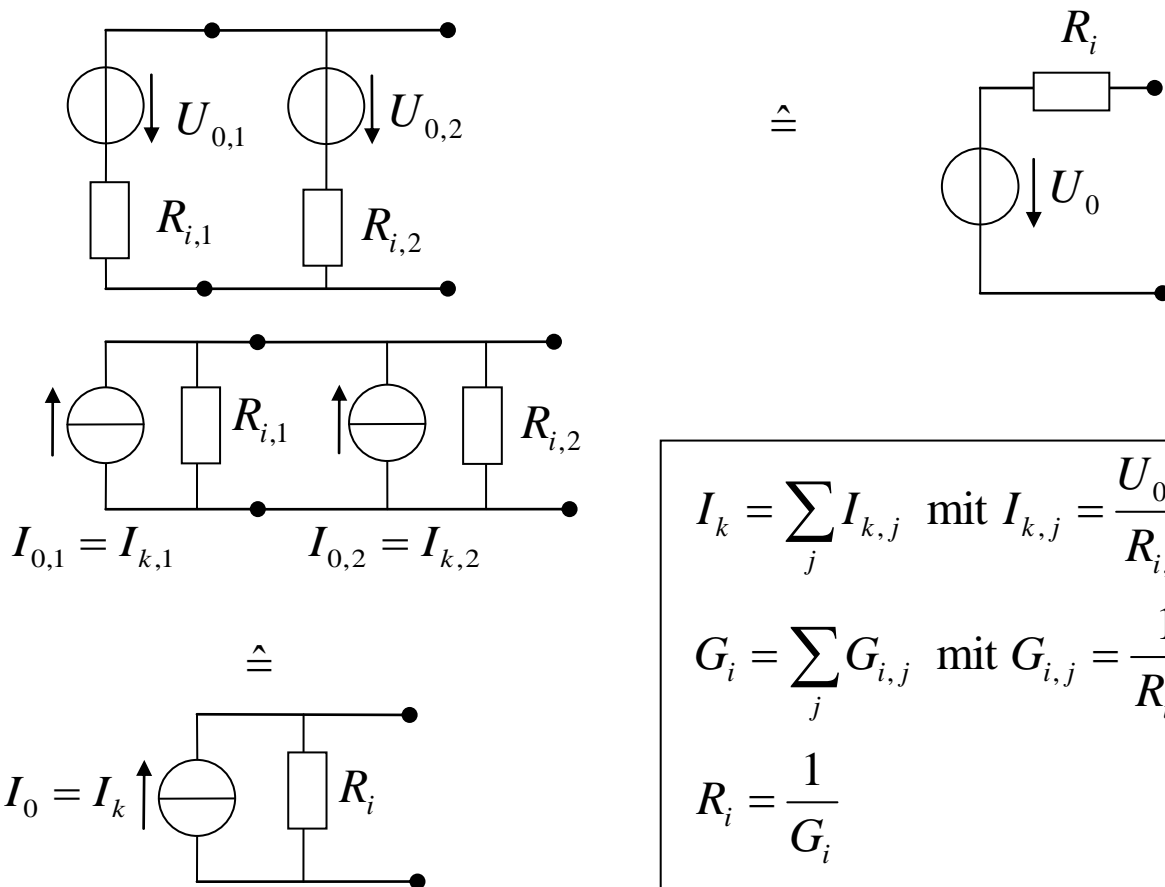
**Reihenschaltung von aktiven, linearen Zweipolen:**



$$U_0 = \sum_j U_{0,j}$$

$$R_i = \sum_j R_{i,j} \quad (3.12)$$

**Parallelschaltung von aktiven, linearen Zweipolen:**



$$I_k = \sum_j I_{k,j} \quad \text{mit} \quad I_{k,j} = \frac{U_{0,j}}{R_{i,j}}$$

$$G_i = \sum_j G_{i,j} \quad \text{mit} \quad G_{i,j} = \frac{1}{R_{i,j}} \quad (3.13)$$

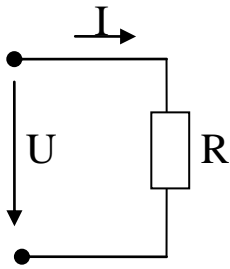
$$R_i = \frac{1}{G_i}$$

$$U_0 = I_k \cdot R_i$$

**Beispiele:**

### 3.7. Arbeit und Leistung in Gleichstromkreisen:

#### 1. Elektrische Arbeit (Energie) W:



$$W = I \cdot U \cdot t = I^2 \cdot R \cdot t = \frac{U^2}{R} \cdot t \quad (3.14)$$

*Betrachtung der Einheiten:*

#### 2. Elektrische Leistung P:

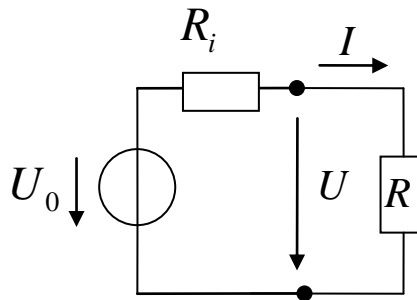
$$P = I \cdot U = I^2 \cdot R = \frac{U^2}{R} \quad (3.15)$$

*Betrachtung der Einheiten:*

### 3. Leistungsanpassung:

Verbraucher  $R \rightarrow$  an Quelle (aktiver Zweipol)

Welche maximale Leistung kann am Verbraucher  $R$  umgesetzt werden?



$$P = R \cdot I^2 = U_0^2 \cdot \frac{R}{(R_i + R)^2}$$

im Leerlauf ( $R \rightarrow \infty$ , d.h.  $I = 0$ ):  $P = 0$

im Kurzschluss ( $R = 0$ , d.h.  $U = 0$ ):  $P = 0$

Wie groß muss  $R$  sein, damit  $P$  maximal wird?

$\rightarrow$  Herleitung Vorlesung

Leistungsanpassung:

Für  $R = R_i$  wird  $P$  maximal (3.16)

Die Leistung beträgt in diesem Fall:

$$P_{\max} = \frac{U_0^2}{4 \cdot R_i} = \frac{U_0^2}{4 \cdot R} \quad (3.17)$$

Definition: Anpassungsverhältnis

$$\alpha = \frac{R}{R_i} \quad (3.18)$$

#### 4. Wirkungsgrad:

Definition des Wirkungsgrades:

Verhältnis der Leistung  $P$ , die am Verbraucher umgesetzt wird zur Gesamtleistung  $P_0$  der Quelle:

$$\eta = \frac{P}{P_0} \quad (3.19)$$

$$\eta = \frac{P}{P_0} = \frac{R}{R_i + R} = \frac{\alpha}{1 + \alpha}$$

(3.20)

für  $\alpha = 1$ :  $\eta = \frac{1}{2}$

$P$  und  $\eta$  in Abhängigkeit von  $\alpha$  :  $\rightarrow$  Grafik

Betriebszustände einer aktiven Quelle:

	Last	Leistung Quelle $P_0$	Leistung Last $P$	Wirkungs- grad
Kurzschluss	$R = 0$	$P_0 = \frac{U_0^2}{R_i}$	$P = 0$	$\eta = 0$
Unter- anpassung	$R < R_i$	$P_0 = U_0^2 \cdot \frac{1}{R + R_i}$	$0 < P < P_{\max}$	$0 < \eta < 0,5$
Anpassung	$R = R_i$	$P_0 = \frac{U_0^2}{2 R_i}$	$P = \frac{U_0^2}{4 R_i}$	$\eta = 0,5$
Über- anpassung	$R > R_i$	$P_0 = U_0^2 \cdot \frac{1}{R + R_i}$	$0 < P < P_{\max}$	$0,5 < \eta < 1$
Leerlauf	$R \rightarrow \infty$	$P_0 = 0$	$P = 0$	$\eta = 1$

## B3 Übungsaufgaben zur Stromkreisberechnung

### Aufgabe 1

Die in Abb. 1 gezeigte Schaltung (aktiver Zweipol) soll in eine Ersatzschaltung nach Abb. 2 umgerechnet werden.

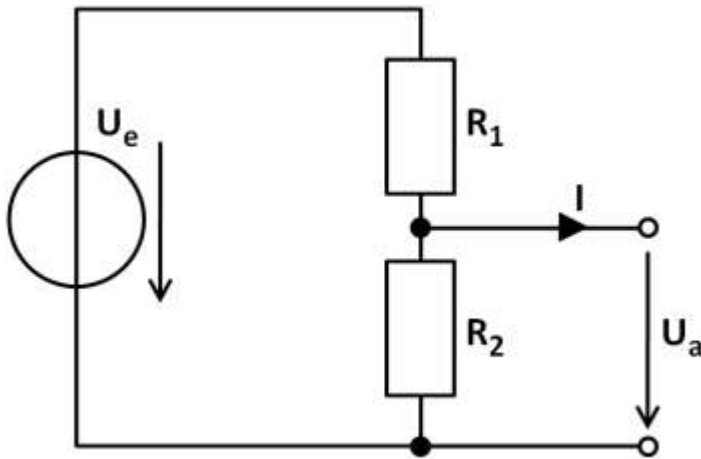


Abb. 1

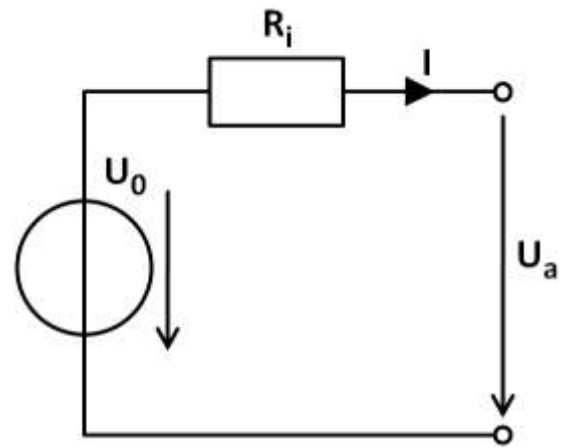


Abb. 2

- 1.1 Bestimmen Sie allgemein die Leerlaufspannung  $U_0$ , den Innenwiderstand  $R_i$  und den Kurzschlussstrom  $I_k$ .
- 1.2 Es sind nun folgende Werte gegeben:  $U_e = 150 \text{ V}$ ,  $U_a = 50 \text{ V}$  im Leerlauf. Bei einem Strom von  $I = 0,5 \text{ A}$  soll  $U_a = 45 \text{ V}$  betragen. Wie groß müssen  $R_1$  und  $R_2$  sein?
- 1.3 Wie groß muss ein Belastungswiderstand  $R_a$  (passiver Zweipol) sein, damit er die größtmögliche Leistung  $P_{\max}$  aufnimmt?
- 1.4 Wie groß ist diese Leistung  $P_{\max}$ ?
- 1.5 Ermitteln Sie grafisch die Spannung  $U$  und den Strom  $I$  für den Anpassungsfall nach 1.4, indem Sie die  $U$ - $I$ -Kennlinie für den aktiven und den passiven Zweipol zeichnen.

$$(R_1 = 30 \Omega; R_2 = 15 \Omega; R_a = 10 \Omega; P_{\max} = 62,5 \text{ W})$$

## B3 Übungsaufgaben zur Stromkreisberechnung

### Aufgabe 2

An den Klemmen einer Autobatterie werden bei wechselnder Last folgende Wertepaare für Spannung und Strom gemessen:

$U_a / V$	11,8	11,6	11	10	8
$I / A$	10	20	50	100	200

- 2.1 Bestimmen Sie die Leerlaufspannung  $U_0$  und den Innenwiderstand  $R_i$  der Batterie.
- 2.2 Die Batterie wird mit einem Widerstand  $R = 0,2 \Omega$  belastet. Wie hoch ist der Wirkungsgrad  $\eta$  dieser Schaltung?

$$(U_0 = 12 V; R_i = 20 m\Omega; \eta = 0,91)$$

### Aufgabe 3

Der Messbereich eines Amperemeters soll auf den zehnfachen Wert erweitert werden. Dies geschieht durch Parallelschalten eines sog. Shunt-Widerstands. Ermitteln Sie allgemein den Wert  $R_p$  des Shunt-Widerstands bei gegebenem Innenwiderstand  $R_i$  des Amperemeters.

$$(R_p = R_i / 9)$$



## B3 Übungsaufgaben zur Stromkreisberechnung

### Aufgabe 4

Drei lineare Zweipolquellen (Batterien) A, B, C mit den Quellenspannungen  $U_a = 2,02 \text{ V}$ ,  $U_b = 2,2 \text{ V}$ ,  $U_c = 1,06 \text{ V}$  und den inneren Widerständen  $R_a = 0,6 \text{ } \Omega$ ,  $R_b = 0,01 \text{ } \Omega$  und  $R_c = 3,0 \text{ } \Omega$  sind hintereinander geschaltet und speisen einen Verbraucher vom Widerstand  $R = 6,95 \text{ } \Omega$ .

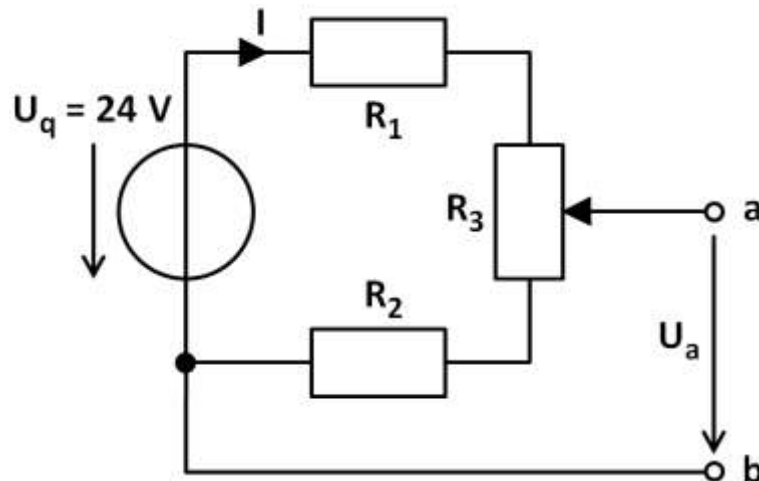
- 4.1 Skizzieren Sie die Schaltung.
- 4.2 Wie groß ist der vom Verbraucher aufgenommene Strom  $I$ ?
- 4.3 Wie groß ist der Strom  $I'$ , wenn Batterie C entfernt wird?
- 4.4 Geben Sie die beiden möglichen Zweipolersatzschaltbilder für die Zusammenschaltung der drei Batterien an.

$$(I = 0,5 \text{ A}; I' = 0,56 \text{ A})$$

# Klausuraufgabe WS 2000/01

## Aufgabe 3

In der dargestellten Schaltung soll die Spannung  $U_a$  am Schleiferanschluss des Potentiometers von  $U_{amin} = 4 \text{ V}$  bis  $U_{amax} = 5 \text{ V}$  (obere Endlage des Schleifers) veränderbar sein.



- 3.1 Berechnen Sie die Werte von  $R_1$  und  $R_2$  für  $R_3 = 10 \Omega$ .
- 3.2 Nehmen Sie für die weitere Berechnung folgende Werte für die Widerstände an:  $R_1 = 380 \Omega$ ,  $R_2 = 80 \Omega$ ,  $R_3 = 20 \Omega$ , der Schleifer sei an der unteren Endlage fixiert.
  - 3.2.1 Stellen Sie die Schaltung bezüglich der Klemmen a und b als Ersatzspannungsquelle dar und berechnen Sie die Kenngrößen  $U_{qers}$ ,  $R_i$  und  $I_K$  des Spannungsquellen-Ersatzschaltbilds. (Ersatzwerte:  $U_{qers} = 3 \text{ V}$ ,  $R_i = 100 \Omega$ ,  $I_K = 30 \text{ mA}$ )
  - 3.2.2 Welche maximale Leistung  $P_{max}$  kann an den Klemmen a-b abgenommen werden?
  - 3.2.3 Wie groß muss der Lastwiderstand  $R_a$  bei maximaler Leistungsabgabe der Quelle sein?
  - 3.2.4 Wie groß ist der Wirkungsgrad  $\eta$  der Gesamtschaltung bei Leistungsanpassung, wenn die an den Klemmen entnehmbare Leistung die Nutzleistung darstellt?

# 4. Magnetismus

## 4.1. Das Magnetische Feld

Festlegung: Der Pol, der Richtung Norden zeigt, heißt Nordpol.

Wechselwirkungen zwischen magnetischen Dipolen:



Festlegung: Die Richtung der magnetischen Feldlinien führt vom Nordpol zum Südpol.



Elektrisches Feld:

Magnetisches Feld:

Beobachtung: Bewegte Ladungen verursachen ein Magnetfeld.

*Stromdurchflossene Spule:*

*Stromdurchflossener Leiter:*

Rechtsschraubenregel:

Dreht man eine rechtsgängige Schraube so, dass sie sich in Stromrichtung fortbewegt, so findet man die Richtung der magnetischen Feldlinien aus der Drehrichtung der Schraube.

(Rechte Handregel: Daumen → Stromrichtung  
Finger → Feldlinienrichtung)

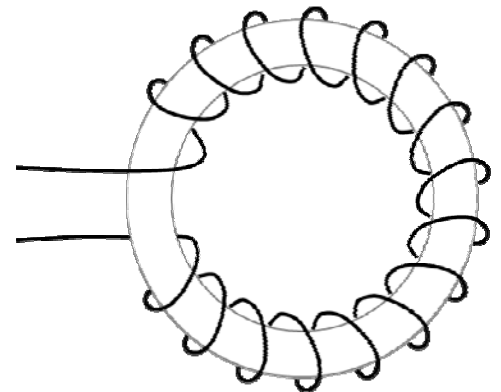
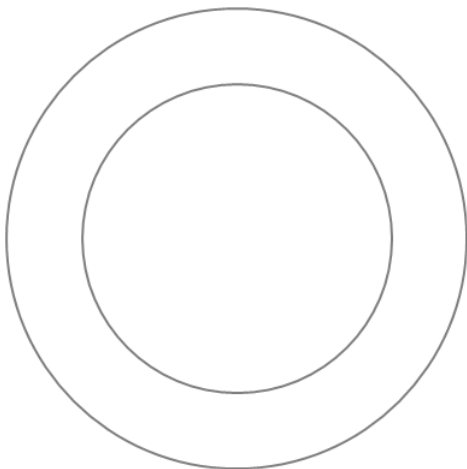
## 4.1.1. Die magnetische Feldstärke $\vec{H}$

a) gerader stromführender Leiter:

$$H = \frac{I}{2 \cdot \pi \cdot r} \quad (4.1)$$

*Betrachtung der Einheiten:*

b) Ringspule:

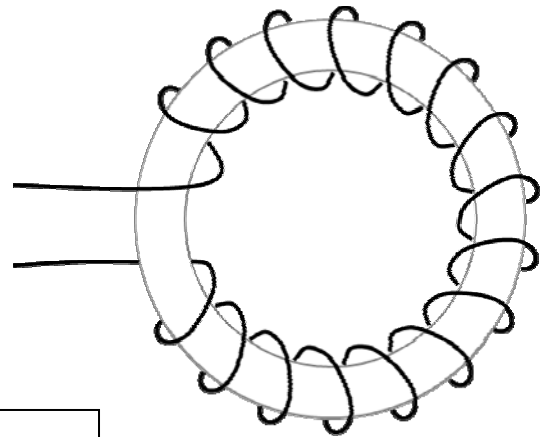


$$H = \frac{N \cdot I}{\ell} = \frac{N \cdot I}{2 \cdot \pi \cdot r} \quad (4.2)$$

## 4.1.2. Das Durchflutungsgesetz

zu a)

zu b)



Definition: elektrische Durchflutung  $\Theta$

$$\Theta = I \cdot N \quad (4.3)$$

Das Durchflutungsgesetz:

$$\Theta = N \cdot I = \oint \vec{H}(s) \cdot d\vec{s} \quad (4.4)$$

### 4.1.3. Die magnetische Flussdichte $\vec{B}$

$\vec{H}$  : von den Materialeigenschaften des Magnetfeldes unabhängig

$\vec{B}$  : magnetische Flussdichte: materialabhängig

Die magnetische Flussdichte:

$$\begin{aligned}\vec{B} &= \mu_0 \cdot \mu_r \cdot \vec{H} \\ &= \mu \cdot \vec{H}\end{aligned}\quad (4.5)$$

mit  $\mu = \mu_0 \cdot \mu_r$  : Permeabilität (magnetische Eigenschaften des Raumes)

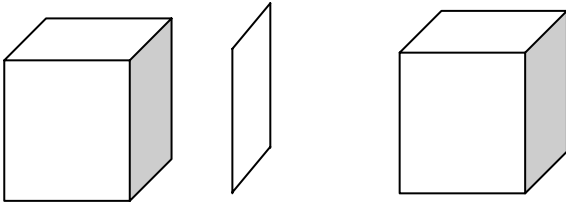
$$\mu_0 = 4 \cdot \pi \cdot 10^{-7} \frac{\text{V} \cdot \text{s}}{\text{A} \cdot \text{m}} : \text{Permeabilität des leeren Raumes}$$

$\mu_r$  : relative Permeabilität (materialabhängig)

*Betrachtung der Einheiten:*

## 4.1.4. Der magnetische Fluss $\phi$

im homogenen Feld:



vektoriell:

$$\phi = \vec{B} \cdot \vec{A}$$

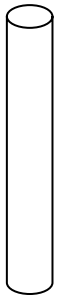
(4.6)

skalar:

$$\phi = B \cdot A \cdot \cos(\alpha)$$

*Betrachtung der Einheiten:*

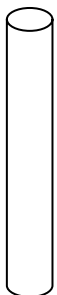
im inhomogenen Feld:



allgemeine Form:

$$\phi = \int_A \vec{B} \cdot d\vec{A}$$

(4.7)





## 4.2. Materie im magnetischen Feld

bei gleicher Feldstärke  $\vec{H}$ : die Flussdichte  $\vec{B}$  ist vom Material abhängig

$$\vec{B} = \mu_0 \cdot \mu_r \cdot \vec{H}$$

*Ursache:* atomarer Aufbau der Atome

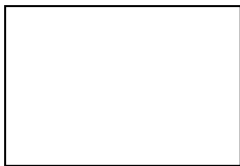
Magnetfeld

→ Einbringen von Materie

→ Verdrängung oder Verdichtung der Feldlinien

→ 3 unterschiedliche Klassen: diamagnetisch  
paramagnetisch  
ferromagnetisch

### diamagnetische Stoffe:



*Beispiele:* Kupfer: ( $\mu_r \approx 1 - 10^{-5}$ )

Wasser: ( $\mu_r \approx 1 - 9 \cdot 10^{-6}$ )

Silber: ( $\mu_r \approx 1 - 19 \cdot 10^{-6}$ )

### paramagnetische Stoffe:



*Beispiele:* Aluminium: ( $\mu_r \approx 1 + 24 \cdot 10^{-6}$ )

Luft: ( $\mu_r \approx 1 + 4 \cdot 10^{-7}$ )

Platin: ( $\mu_r \approx 1 + 33 \cdot 10^{-5}$ )

## ferromagnetische Stoffe:

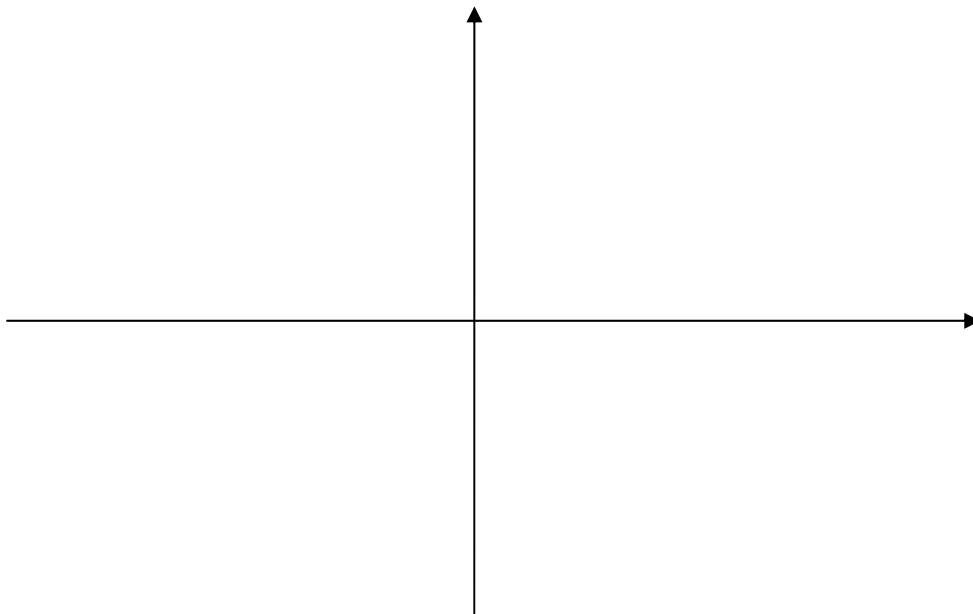
Dipole (Elementarmagneten)



*Beispiele: Eisen, Nickel und Legierungen davon*

$\mu_r$  : keine Konstante (nichtlinear, hängt von der Vorgeschichte ab)

*Magnetisierungskurve/Hystereseschleife*



$B_r$  : Remanenz (welche Magnetisierung bleibt nach vollständigem Verschwinden der Erregung übrig)

$H_k$  : Koerzitivfeldstärke (welche äußere Feldstärke ist nötig um die Magnetisierung zum Verschwinden zu bringen)

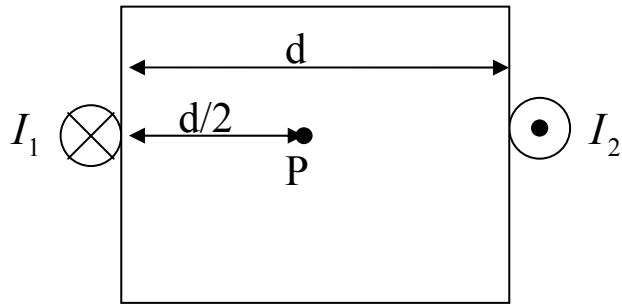
weiche Stoffe: Verwendung von Transformatoren

harte Stoffe: Permanentmagnet

Bei weichem Eisen ist die Hysterese vernachlässigbar

→ Kommutierungskurve

Beispiel:



geg.:  $d = 2\text{cm}$

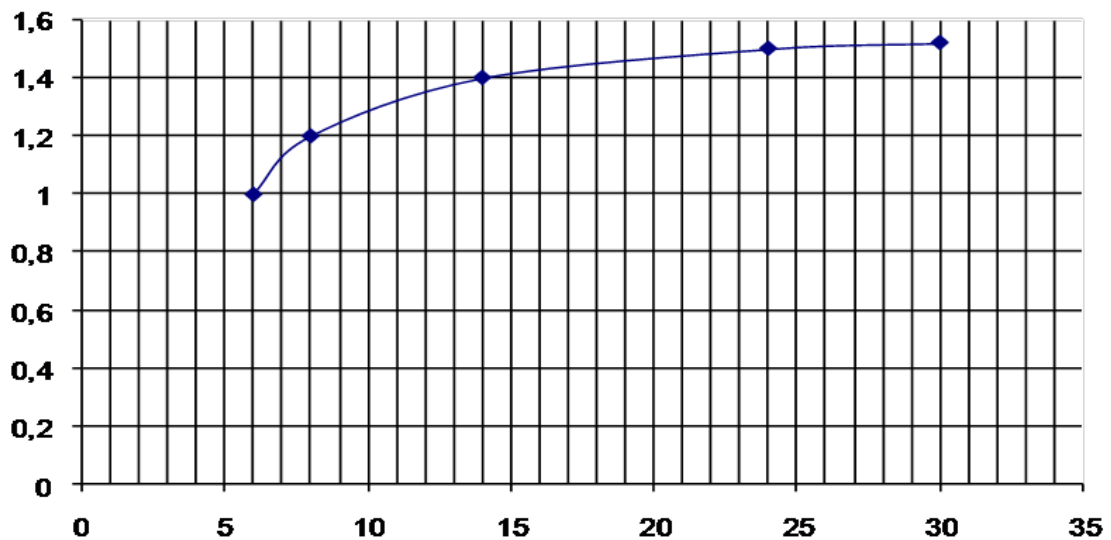
$$I_1 = I_2 = 50\text{A}$$

ferromagnetischer Stoff:

Magnetisierungskurve (Kommutierungskurve):

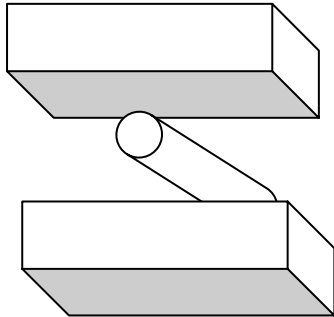
H in A/cm	6	8	14	24	30
B in T	1	1,2	1,4	1,5	1,52

ges.: H und B in Punkt P

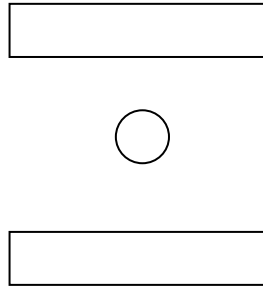


## 4.3. Kräfte im magnetischen Feld

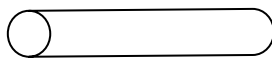
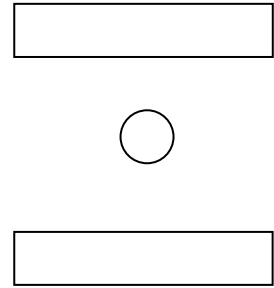
### 4.3.1 Stromführender Leiter im Magnetfeld



perspekt. Darstellung



2-D-Darstellung



Seitl. Darstellung

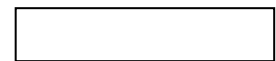
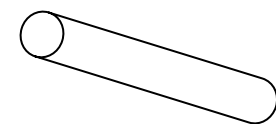
vektoriell:

$$\vec{F} = I \cdot (\vec{\ell} \times \vec{B})$$

(4.8)

skalar:

$$F = I \cdot \ell \cdot B \cdot \sin(\alpha)$$



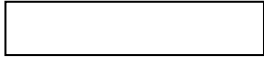
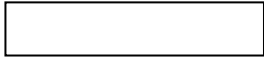
Rechte Handregel:

Daumen  $\rightarrow$  Stromrichtung

Zeigefinger  $\rightarrow$  magn. Feldrichtung

Dann: Mittelfinger gibt die Krafrichtung an

### 4.3.2. Bewegte Ladung im Magnetfeld



*Herleitung:*

#### **Lorentzkraft:**

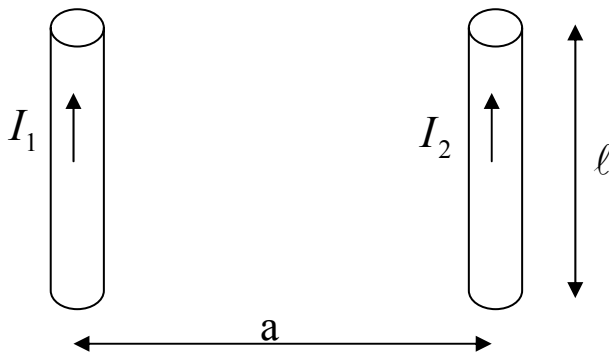
vektoriell:

$$\vec{F} = Q \cdot (\vec{v} \times \vec{B}) \quad (4.9)$$

skalar:

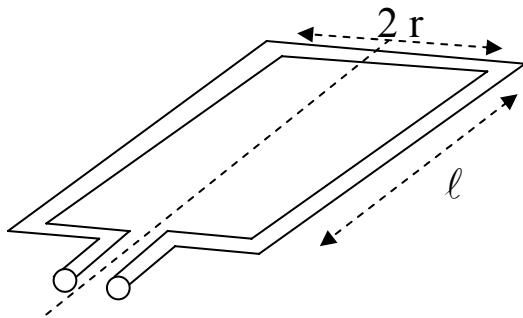
$$F = Q \cdot v \cdot B \cdot \sin(\alpha)$$

### 4.3.3. Kraftwirkung zwischen zwei stromdurchflossenen Leitern

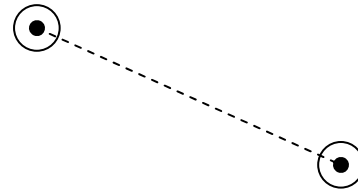


$$F_{12} = \mu \cdot \frac{I_1 \cdot I_2}{2 \cdot \pi \cdot a} \cdot \ell \quad (4.10)$$

### 4.3.4. Drehmoment einer stromdurchflossenen Spule:



perspekt. Darstellung



2-D-Darstellung

*Berechnung von  $F$ :*

$$\begin{aligned} F &= I \cdot \ell \cdot B \cdot \sin(\alpha) \\ &= I \cdot \ell \cdot B \end{aligned}$$

*Berechnung von  $F_Q$ :*

$$\begin{aligned} F_Q &= F \cdot \sin(\beta) \\ &= I \cdot \ell \cdot B \cdot \sin(\beta) \end{aligned}$$

*Berechnung von  $M$ :*

$$\begin{aligned} M &= 2 \cdot F_Q \cdot r \\ &= 2 \cdot I \cdot \ell \cdot B \cdot \sin(\beta) \cdot r \\ &= I \cdot A \cdot B \cdot \sin(\beta) \end{aligned}$$

vektoriell:

$$\vec{M} = I \cdot (\vec{A} \times \vec{B})$$

*Übergang auf  $N$  Windungen:*

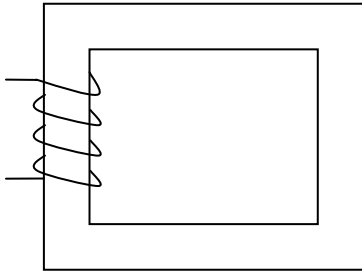
vektoriell:

$$\vec{M} = N \cdot I \cdot (\vec{A} \times \vec{B})$$

skalar:

$$M = N \cdot I \cdot A \cdot B \cdot \sin(\beta) \quad (4.11)$$

## 4.4. Ohmsches Gesetz des magnetischen Kreises



$$\begin{aligned}\Theta &= H \cdot \ell \\ &= \frac{B}{\mu_0 \cdot \mu_r} \cdot \ell \\ &= \frac{\ell}{A \cdot \mu_0 \cdot \mu_r} \cdot \phi\end{aligned}$$

**Magnetischer Widerstand  $R_m$ :**

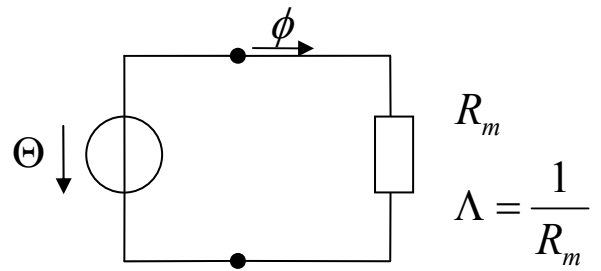
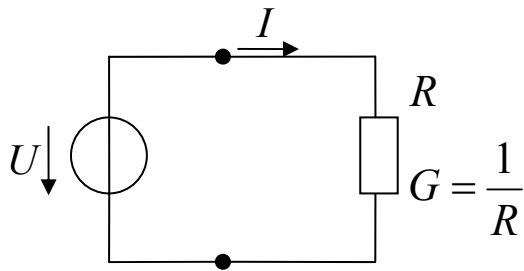
$$R_m = \frac{\ell}{\mu_0 \cdot \mu_r \cdot A} \quad (4.12)$$

*Betrachtung der Einheiten:*

**Ohmsches Gesetz des magnetischen Kreises:**

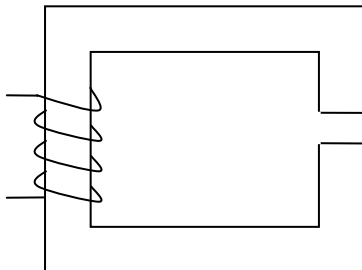
$$\Theta = R_m \cdot \phi \quad (4.13)$$

Analogie zum elektrischen Stromkreis:



<i>Elektrischer Kreis</i>	<i>Magnetischer Kreis</i>
Quellenspannung U	Durchflutung Θ
Stromstärke I	Magnetischer Fluss φ
Elektrischer Widerstand R	Magnetischer Widerstand $R_m$
Elektrischer Leitwert G	Magnetischer Leitwert $\Lambda = \frac{1}{R_m}$

Magnetischer Eisenkern mit Luftspalt:



$A \gg \ell_L$  : Streuung vernachlässigbar

Dann gilt:  $\frac{\phi}{A} = B = B_E = B_L$

$\ell_E$  : Länge des Eisenkerns

$\ell_L$  : Länge des Luftspalts

A: Querschnittsfläche des Eisenkerns

*Ersatzschaltbild:*

$$\theta = \phi \cdot (R_{m,E} + R_{m,L})$$

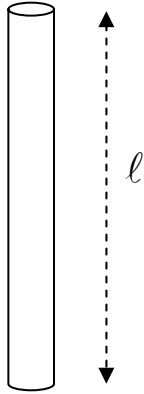


## 4.5. Induktionsgesetz:

bislang: fließender Strom  $\rightarrow$  magnetische Wirkung

Vorgang umkehrbar: veränderliches Magnetfeld  $\rightarrow$  induzierter Strom

### 4.5.1. Bewegung eines Leiterstücks im Magnetfeld:



Lorenzkraft:

$$\vec{F}_i = Q^+ \cdot (\vec{v} \times \vec{B})$$

Kraft aufgrund der elektrischen Feldstärke:

$$\vec{F}_e = Q^+ \cdot \vec{E}$$

Kräftegleichgewicht:

$$\vec{F}_i = \vec{F}_e \Rightarrow \vec{E} = \vec{v} \times \vec{B}$$

Spannung an den Leiterenden:

mit  $U = \vec{E} \cdot \vec{\ell}$  folgt:

$$U = (\vec{v} \times \vec{B}) \cdot \vec{\ell} \quad (4.14)$$

## 4.5.2 Das Induktionsgesetz in allgemeiner Form:

bewegtes Leiterstück (s.o.):  $\vec{v}$ ,  $\vec{B}$  und  $\vec{\ell}$  jeweils senkrecht zueinander:

$$\begin{aligned}U &= (\vec{v} \times \vec{B}) \cdot \vec{\ell} \\&= B \cdot \ell \cdot v \\&= B \cdot \ell \cdot \frac{ds}{dt} \\&= B \cdot \frac{dA}{dt}\end{aligned}$$

Es gilt:  $U = \frac{d\phi}{dt}$  (o.B.)

1. *Möglichkeit*: Leiter und Magnetfeld bewegen sich relativ zueinander (s.o.)

2. *Möglichkeit*: Der von der Leiterschleife umfasste magnetische Fluss wird bei ruhendem Leiter und Magnetfeld verändert:

$$U = \frac{d\phi}{dt} = \frac{d(A \cdot B)}{dt} = \frac{dB}{dt} \cdot A + \frac{dA}{dt} \cdot B$$

Übergang auf  $N$  Windungen:

$$U = N \cdot \frac{d\phi}{dt} \quad (4.15)$$

### 4.5.3 Die Lenz'sche Regel:

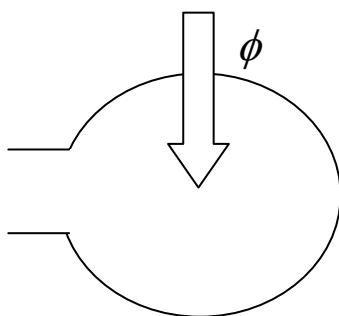
#### *Polarität der induzierten Spannung:*

Die induzierte Spannung ist stets so gerichtet, dass ein durch sie hervorgerufener Strom der Ursache ihrer Entstehung entgegenwirkt.

bewegtes Leiterstück im Magnetfeld (s.o.):



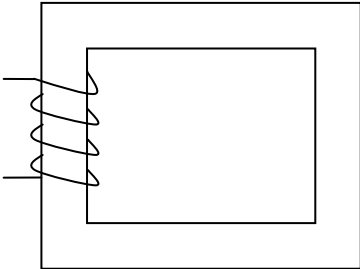
*allgemein:* Leiterschleife



$$\frac{d\phi}{dt} > 0$$

## 4.5.4 Die Selbstinduktion:

bislang: Wechselwirkung eines fremden magnetischen Feldes auf eine Leiterschleife  
nun: Verkettung des stromdurchflossenen Leiters mit seinem eigenen Magnetfeld  
→ Selbstinduktion



i: einstellbar

u: induzierte Spannung

Ohmsches Gesetz des magnetischen Kreises:

$$\phi = \frac{\Theta}{R_m} = \frac{i \cdot N}{\frac{\ell_E}{\mu_0 \cdot \mu_r \cdot A}} = i \cdot N \cdot \frac{\mu_0 \cdot \mu_r \cdot A}{\ell_E}$$

mit Gl. (4.15)  $u = N \cdot \frac{d\phi}{dt}$  folgt:

$$\begin{aligned} u &= N \cdot \frac{d}{dt} \left( i \cdot N \cdot \frac{\mu_0 \cdot \mu_r \cdot A}{\ell_E} \right) \\ &= N^2 \cdot \frac{\mu_0 \cdot \mu_r \cdot A}{\ell_E} \cdot \frac{di}{dt} \\ &= N^2 \cdot \frac{1}{R_m} \cdot \frac{di}{dt} \\ &= L \cdot \frac{di}{dt} \end{aligned}$$

## Proportionalitätskonstante L: Induktivität (Selbstinduktivität)

### **Induktivität L einer Spule:**

$$L = \frac{N^2}{R_m} = N^2 \cdot \frac{\mu_0 \cdot \mu_r \cdot A}{\ell_E} \quad (4.16)$$

*Betrachtung der Einheiten:*

### **Zusammenhang zwischen Strom und induzierter Spannung:**

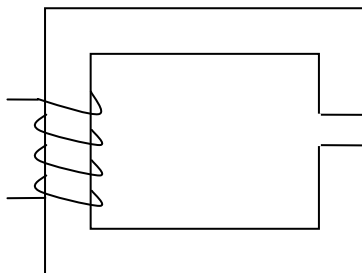
$$u = L \cdot \frac{di}{dt} \quad (4.17)$$

Schaltbild:

Bei ferromagnetischen Stoffen:

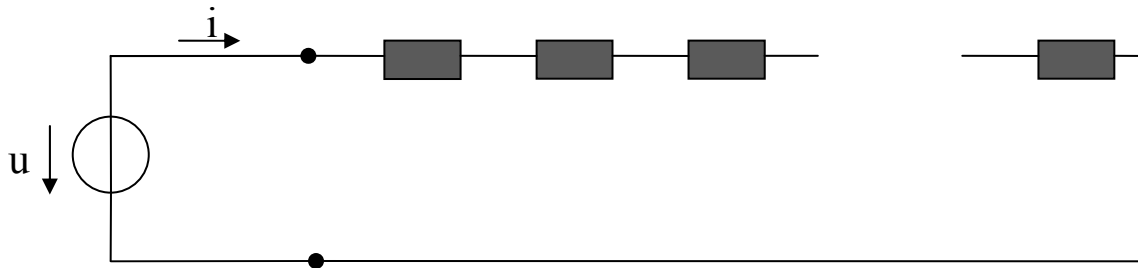
$\mu_r$  ist abhängig von  $i \rightarrow L$  ist nicht konstant

Effekt wird reduziert durch Spule mit Luftspalt:



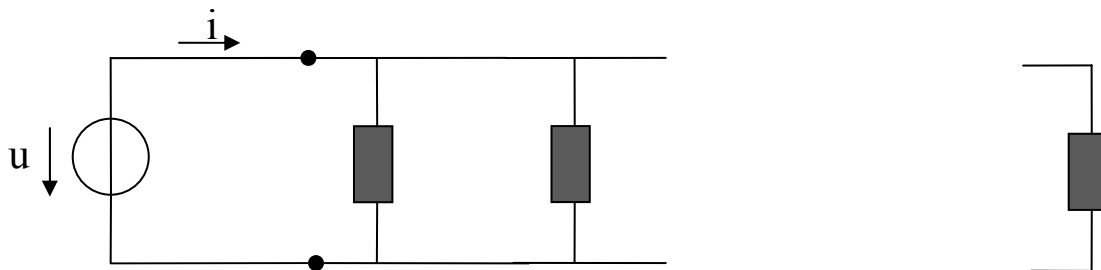
## 4.5.5 Zusammenschaltung von Induktivitäten:

Reihenschaltung:



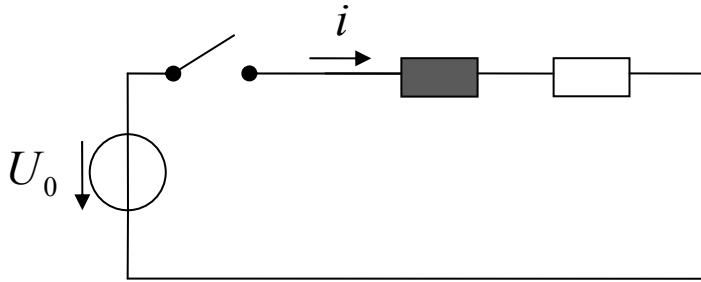
$$L_{ges} = L_1 + L_2 + L_3 + \dots + L_n = \sum_i L_i \quad (4.18)$$

Parallelschaltung:



$$\frac{1}{L_{ges}} = \frac{1}{L_1} + \frac{1}{L_2} + \dots + \frac{1}{L_n} = \sum_i \frac{1}{L_i} \quad (4.19)$$

## 4.6 Energie des magnetischen Feldes:



$$U_0 = u_R + u_L$$
$$= i \cdot R + L \cdot \frac{di}{dt}$$

nach Gl.(3.14) folgt:

$$dW = u \cdot i \cdot dt$$
$$= i^2 \cdot R \cdot dt + L \cdot i \cdot \frac{di}{dt} \cdot dt$$

Damit folgt für die Energie des Magnetfeldes:

$$W_m = \int_0^I L \cdot i \cdot \frac{di}{dt} \cdot dt = \frac{1}{2} \cdot L \cdot I^2$$

**gespeicherte Energie in einer Induktivität L:**

$$W_m = \frac{1}{2} \cdot L \cdot I^2 \quad \text{mit} \quad I = \frac{U_0}{R} \quad (4.20)$$

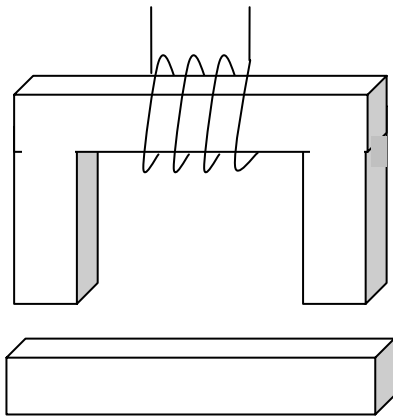
Falls die Induktivität  $L$  nicht bekannt oder nicht konstant ist, kann die Energie des Magnetfeldes auch wie folgt berechnet werden:

**gespeicherte Energie des Magnetfeldes:**

$$W_m = \frac{1}{2} \cdot H \cdot B \cdot V = \frac{1}{2} \cdot \frac{V}{\mu_0 \cdot \mu_r} \cdot B^2 \quad (4.21)$$

(Herleitung  $\rightarrow$  Vorlesung)

## 4.7 Kräfte an Grenzflächen:



$$\begin{aligned}dW &= \frac{B^2}{2 \cdot \mu_0} \cdot dV \\ &= \frac{B^2}{2 \cdot \mu_0} \cdot 2 \cdot A \cdot d\ell\end{aligned}$$

mit  $dW = F' \cdot d\ell$  folgt:

$$\begin{aligned}F' \cdot d\ell &= \frac{B^2}{2 \cdot \mu_0} \cdot 2 \cdot A \cdot d\ell \\ \Rightarrow F' &= \frac{B^2}{\mu_0} \cdot A\end{aligned}$$

Auf einer Seite auftretende Kraft:

$$F = \frac{B^2}{2 \cdot \mu_0} \cdot A \quad (4.22)$$

Anwendung: Hubmagnet



## B4 Übungsaufgaben zum Magnetismus

### Aufgabe 1

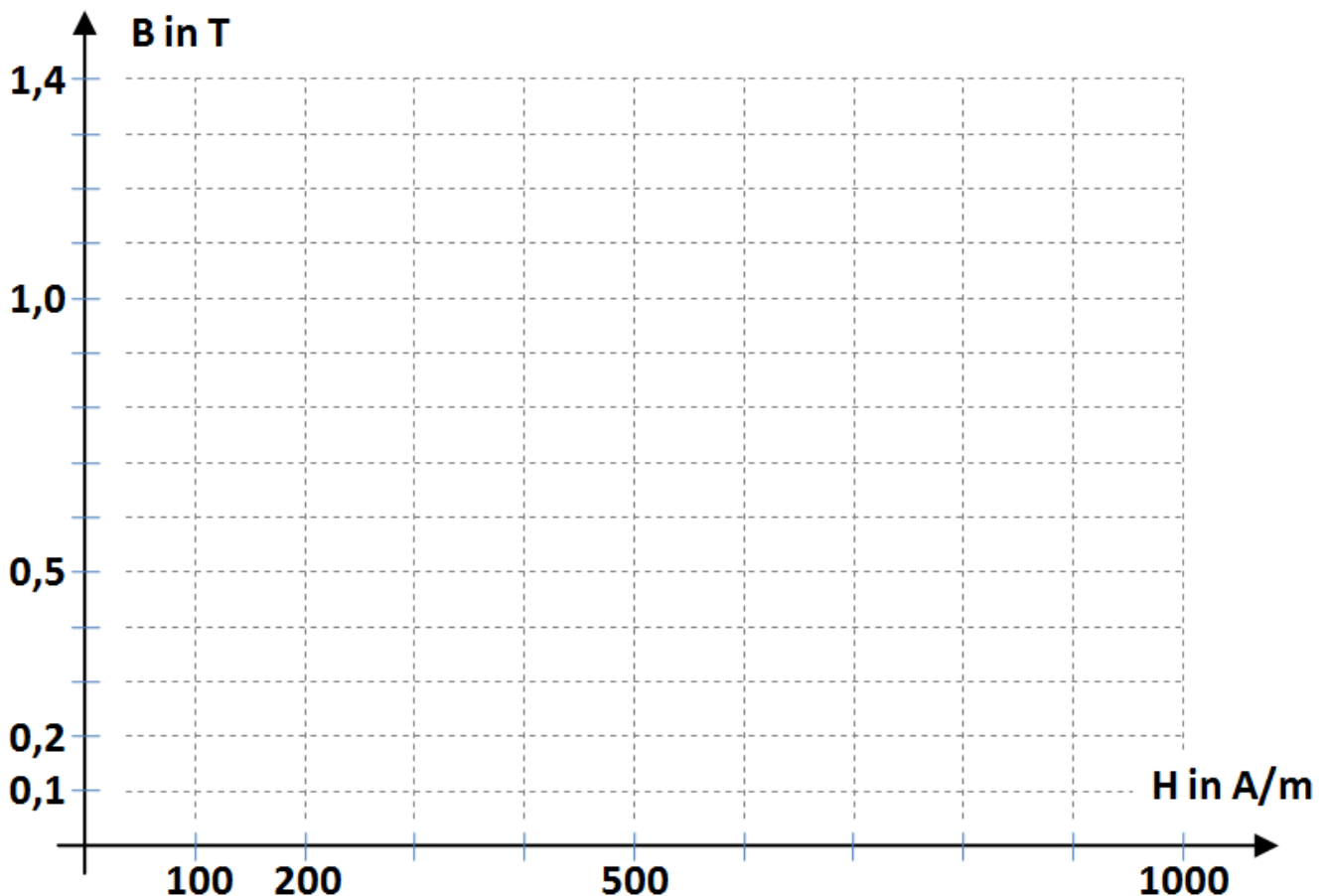
Ein Ringkern mit einem Eisenquerschnitt  $A = 1 \text{ cm}^2$  und einer mittleren Eisenlänge  $l = 16 \text{ cm}$  hat einen Luftspalt  $d = 0,1 \text{ mm}$ . Seine H-B-Kurve ist durch folgende Wertetabelle gegeben:

B in T	0,5	1	1,2	1,3	1,4
H in A/m	100	300	500	800	1000

1.1 Zeichnen Sie die Kennlinie  $B = f(H)$ .

1.2 Der Ringkern wird mit  $N = 100$  Windungen bewickelt. Welcher Strom  $I$  muss in dieser Wicklung fließen, damit im Luftspalt eine Induktion  $B = 0,8 \text{ T}$  herrscht?

$$(I = 0,96 \text{ A})$$



## B4 Übungsaufgaben zum Magnetismus

### Aufgabe 2

Eine Drosselspule besteht aus einem Ringkern mit kreisförmigem Eisenquerschnitt ( $\mu_r = 4000$ ,  $l_{Fe} = 20 \text{ cm}$ ,  $A_{Fe} = 4 \text{ cm}^2$ ) und einem Luftspalt der Länge  $l_L = 0,05 \text{ cm}$ . Auf das Eisenteil sind  $N = 50$  Windungen gewickelt, durch die ein Gleichstrom  $I = 2 \text{ A}$  fließt.

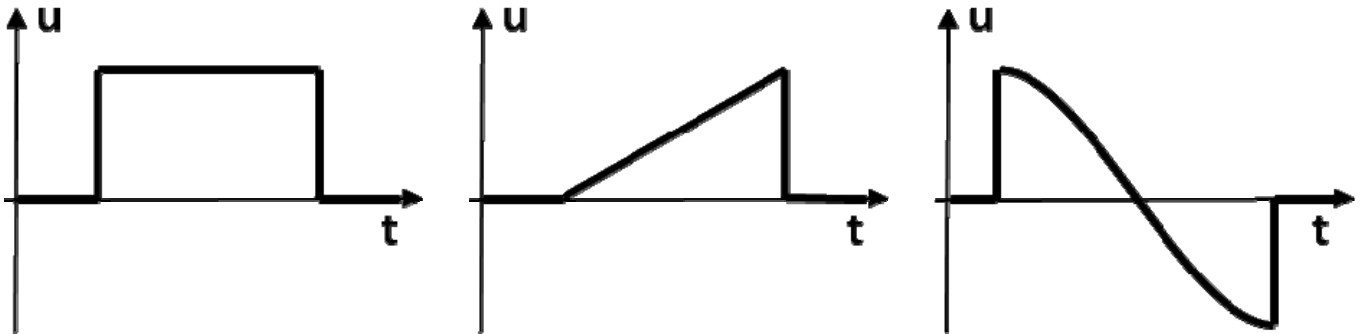
- 2.1 Berechnen Sie die magnetischen Widerstände  $R_{mFe}$  und  $R_{mL}$  unter Vernachlässigung der magnetischen Streuung im Luftspalt.
- 2.2 Wie groß ist der magnetische Kraftfluss  $\Phi$ ?
- 2.3 Wie groß sind die magnetische Induktion  $B$  und die magnetische Feldstärke  $H$  im Eisen und im Luftspalt?
- 2.4 Wie groß ist die Induktivität  $L$  der Spule?

$$(R_{mFe} = 9,95 \cdot 10^4 \text{ 1/H}; R_{mL} = 9,95 \cdot 10^5 \text{ 1/H}; \Phi = 91,4 \text{ } \mu\text{Vs}; B_{Fe} = B_L = 0,229 \text{ T}; H_L = 182 \text{ kA/m}; H_{Fe} = 45,6 \text{ A/m}; L = 2,28 \text{ mH})$$

## B4 Übungsaufgaben zum Magnetismus

### Aufgabe 3

An einer idealen Spule  $L$  treten folgende Spannungsverläufe auf. Tragen Sie die sich ergebenden zugehörigen Spulenströme ein.



### Aufgabe 4

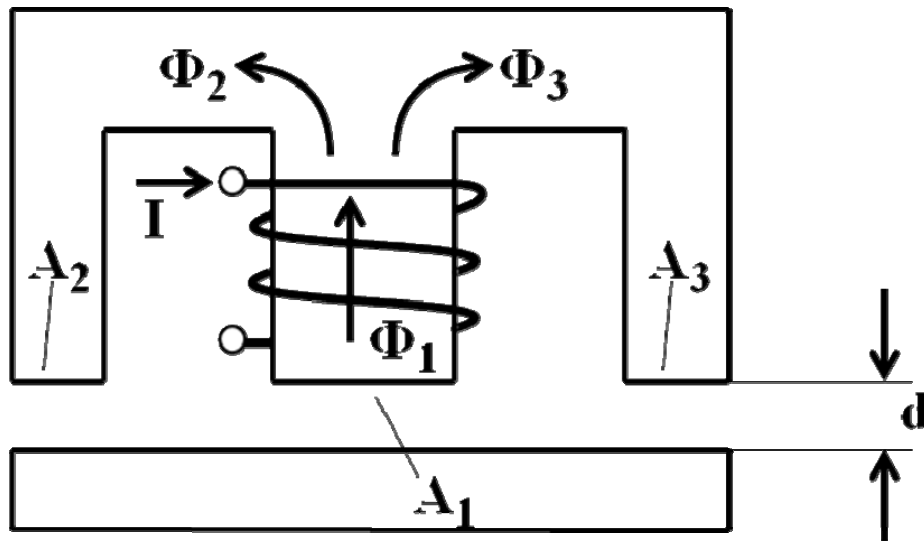
Bei einer langen Doppelleitung (Hin- und Rückleitung) beträgt der Leiterachsabstand  $a = 25 \text{ cm}$  und der Leiterradius  $r = 3 \text{ mm}$ . Der die Leitung durchfließende Strom ist  $I = 100 \text{ A}$ .

- 4.1 Berechnen Sie allgemein den Betrag der magnetischen Feldstärke auf der Verbindungslinie zwischen beiden Leitern.
- 4.2 Skizzieren Sie den Verlauf der magnetischen Feldstärke.

*(Für den Mittelpunkt bei  $a/2$  gilt  $H = 255 \text{ A/m}$ )*

# Klausuraufgabe WS 2000/01

## Aufgabe 1



Die abgebildete Spule mit einem Eisenkern hat folgende Werte:

$$L = 1 \text{ mH}$$

$$A_1 = 4 \text{ cm}^2$$

$$A_2 = A_3 = 2 \text{ cm}^2$$

$$N = 50$$

$$I = 2 \text{ A}$$

Luftspaltlänge  $d$  unbekannt

$\mu_r \rightarrow \infty$  (magn. Widerstände der Eisenschenkel vernachlässigbar)

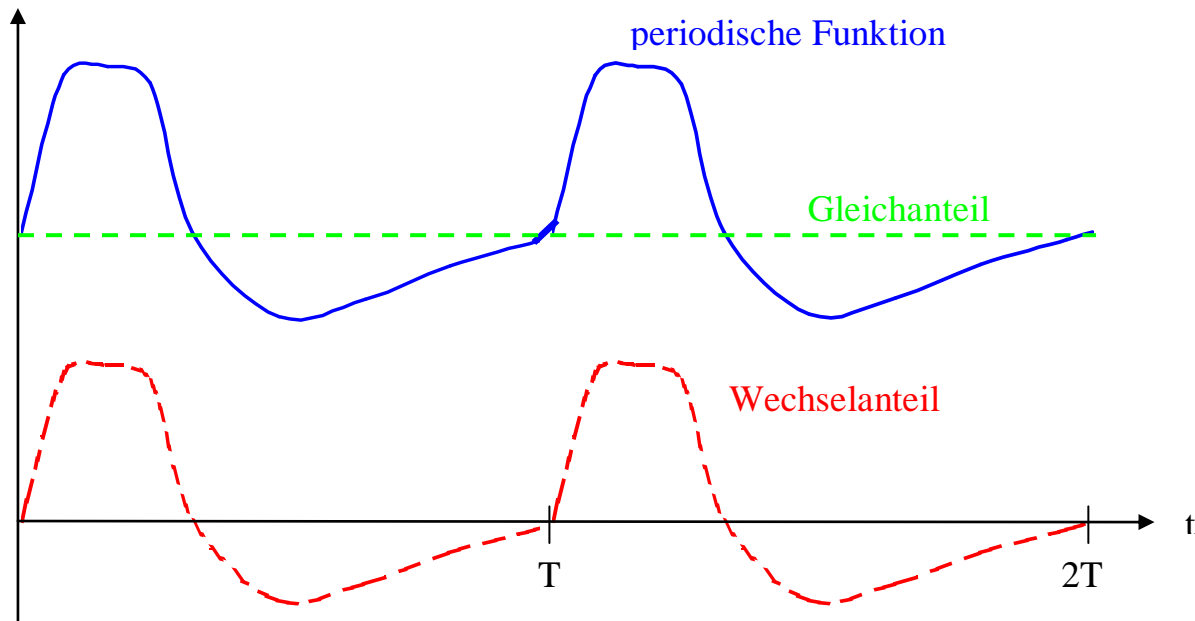
- 1.1 Bestimmen Sie den magnetischen Gesamtwiderstand  $R_{\text{mges}}$  der Anordnung.
- 1.2 Zeichnen Sie ein elektrisches Ersatzschaltbild des magnetischen Kreises und tragen Sie die Zählpfeile für die Durchflutung  $\Theta = I \cdot N$  und die magnetischen Flüsse  $\Phi_1$ ,  $\Phi_2$  und  $\Phi_3$  in Ihre Zeichnung ein.
- 1.3 Berechnen Sie die magnetischen Flüsse  $\Phi_1$ ,  $\Phi_2$  und  $\Phi_3$  in den drei Schenkeln des Eisenkerns.
- 1.4 Stellen Sie anhand Ihrer Zeichnung eine Formel zur Berechnung des magnetischen Gesamtwiderstands  $R_{\text{mges}}$  auf.
- 1.5 Berechnen Sie mit Hilfe des Ergebnisses aus 1.4 die Luftspaltlänge  $d$ .

# 5. Wechselstrom

## 5.1. Grundlegende Begriffe und Definitionen

### 5.1.1. Periodische Größen:

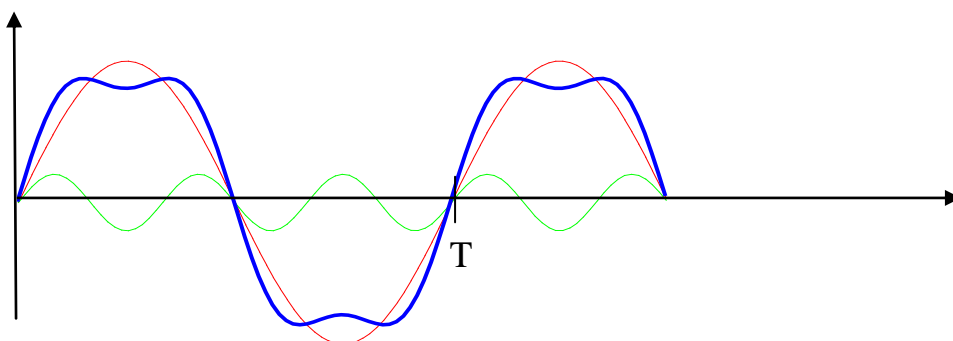
Überlagerung von Gleich- und Wechselanteil:



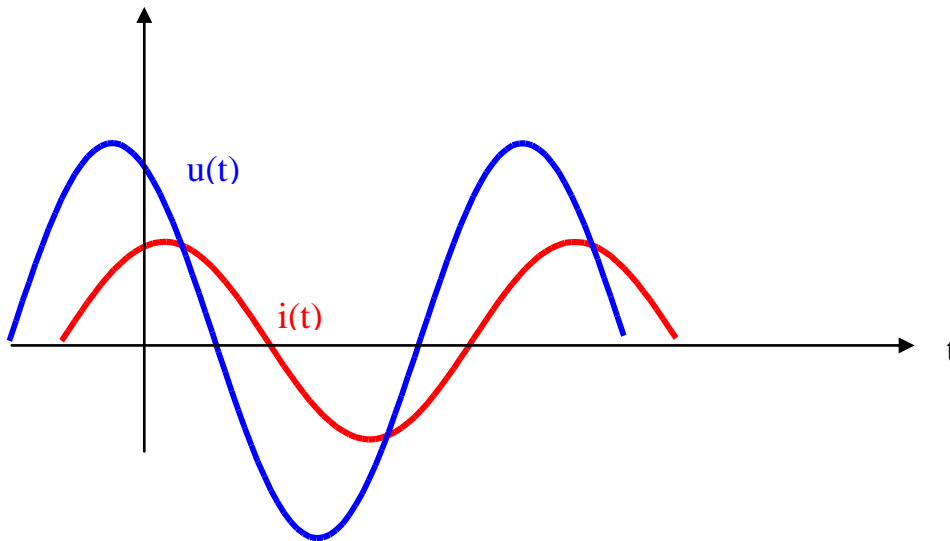
### Wechselgrößen:

- periodische Größen (Periodendauer  $T$ )
- arithmetischem Mittelwert (vgl. Gl. 5.1) ist null

*Fourier:* periodische Größen  
→ Überlagerung von Sinusvorgängen



## 5.1.2. Sinusförmige Ströme und Spannungen:



$$u(t) = \hat{U} \cdot \sin(\omega \cdot t + \varphi_u)$$

$$i(t) = \hat{I} \cdot \sin(\omega \cdot t + \varphi_i)$$

$\hat{U}$  : Amplitude der Spannung

$\hat{I}$  : Amplitude des Stromes

$u(t) = u$  : Momentanwert der Spannung

$i(t) = i$  : Momentanwert des Stromes

$T$  : Periodendauer der Schwingung

$f$  : Frequenz

$\omega$  : Kreisfrequenz

$\varphi_u$  : Nullphasenwinkel der Spannung

$\varphi_i$  : Nullphasenwinkel des Stromes

$\varphi = \varphi_u - \varphi_i$  : Phasenverschiebung zwischen Spannung und Strom

$\varphi > 0$  : die Spannung eilt dem Strom voraus

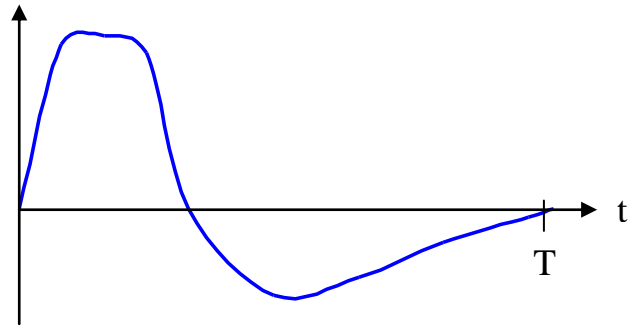
$\varphi = 0$  : Spannung und Strom sind phasengleich

*Beispiele für sinusförmige Wechselgrößen in der Praxis:*

### 5.1.3. Mittelwerte

a) *arithmetischer Mittelwert:*

$$\bar{a} = \frac{1}{T} \cdot \int_{t_0}^{t_0+T} a(t) dt \quad (5.1)$$

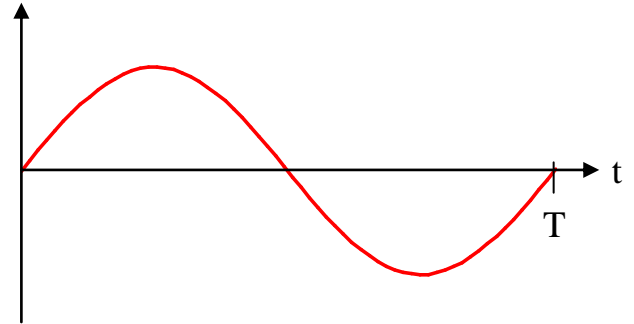


für sinusförmige Wechselgrößen:

$$a(t) = \hat{A} \cdot \sin(\omega \cdot t + \varphi_a)$$

gilt:

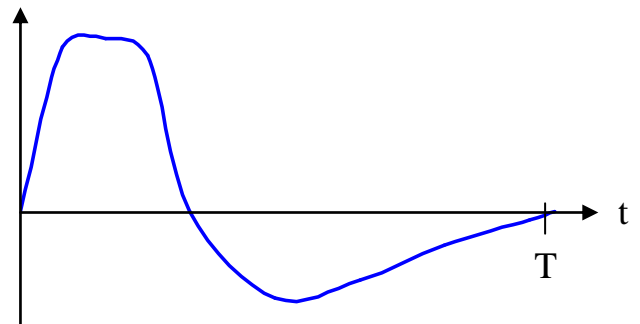
$$\begin{aligned} \bar{a} &= \frac{1}{T} \cdot \int_{t_0}^{t_0+T} \hat{A} \cdot \sin(\omega \cdot t + \varphi_a) dt \\ &= 0 \end{aligned}$$



(grafische Darstellung → Vorlesung)

b) *Gleichrichtwert:*

$$|\bar{a}| = \frac{1}{T} \cdot \int_{t_0}^{t_0+T} |a(t)| dt \quad (5.2)$$

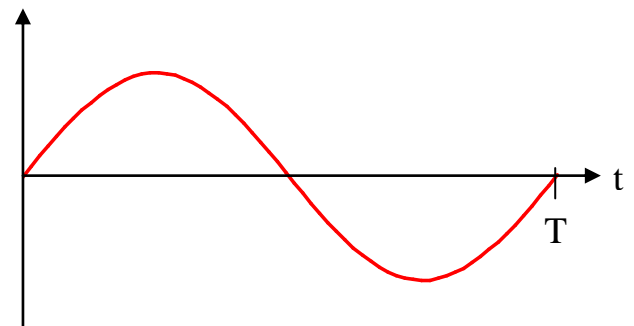


für sinusförmige Wechselgrößen:

$$a(t) = \hat{A} \cdot \sin(\omega \cdot t + \varphi_a)$$

gilt (mit  $t_0 = 0$  und  $\varphi_a = 0$ ):

$$\begin{aligned} |\bar{a}| &= \frac{1}{T} \cdot \int_0^T |\hat{A} \cdot \sin(\omega \cdot t)| dt \\ &= \frac{2}{T} \cdot \int_0^{T/2} \hat{A} \cdot \sin(\omega \cdot t) dt \\ &= \frac{2}{T} \cdot \frac{\hat{A}}{2\pi/T} \cdot 2 = \frac{2}{\pi} \cdot \hat{A} \end{aligned}$$



(grafische Darstellung → Vorlesung)

c) Effektivwert (quadratischer Mittelwert):

---

physikalischer Hintergrund:

- Messgeräte
- Es interessiert derjenige Wert einer Wechselgröße, der in seiner Wirkung bei Energieumformung einem Gleichstrom äquivalent ist:

Bsp.:

$$W_{el} = \underbrace{I^2 \cdot R \cdot T}_{\text{Gleichstrom}} \stackrel{!}{=} \underbrace{\int_0^T i^2(t) \cdot R \, dt}_{\text{Wechselstrom}}$$
$$\Rightarrow I = \sqrt{\frac{1}{T} \cdot \int_0^T i^2(t) \, dt}$$

---

$$a_{eff} = \sqrt{\frac{1}{T} \cdot \int_{t_0}^{t_0+T} a^2(t) \, dt} \quad (5.3)$$

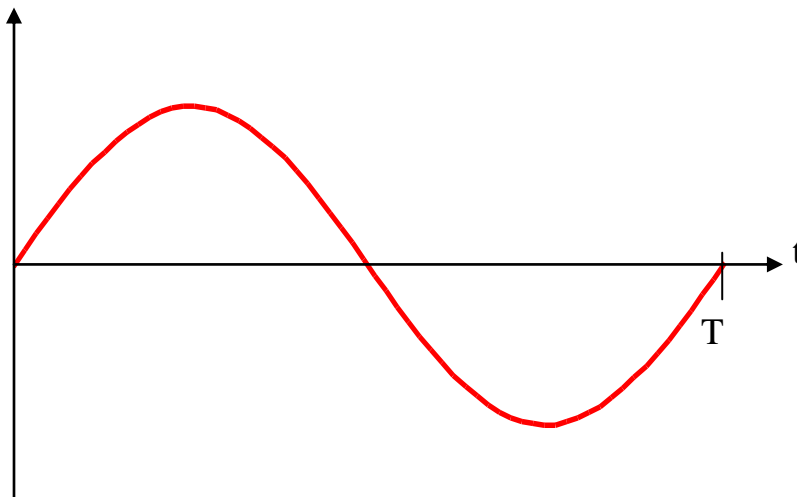


für sinusförmige Wechselgrößen:

$$a(t) = \hat{A} \cdot \sin(\omega \cdot t + \varphi_a)$$

gilt (mit  $t_0 = 0$  und  $\varphi_a = 0$ ):

$$\begin{aligned} a_{eff} &= \sqrt{\frac{1}{T} \cdot \int_0^T \hat{A}^2 \cdot \sin^2(\omega \cdot t) dt} \\ &= \sqrt{\frac{1}{T} \cdot \int_0^T \hat{A}^2 \cdot \frac{1}{2} \cdot (1 - \cos(2 \cdot \omega \cdot t)) dt} \\ &= \sqrt{\frac{1}{T} \cdot \frac{\hat{A}^2}{2} \cdot \left[ t - \sin(2 \cdot \omega \cdot t) \cdot \frac{1}{2 \cdot \omega} \right]_0^T} \\ &= \sqrt{\frac{1}{T} \cdot \frac{\hat{A}^2}{2} \cdot T} \\ &= \frac{\hat{A}}{\sqrt{2}} \end{aligned}$$



(grafische Darstellung → Vorlesung)

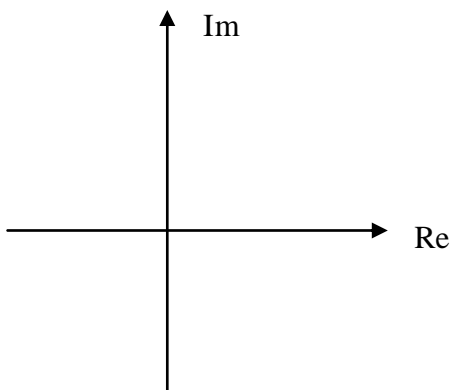
Beispiele:

## 5.1.4. Darstellung von Sinusschwingungen durch rotierende Zeiger

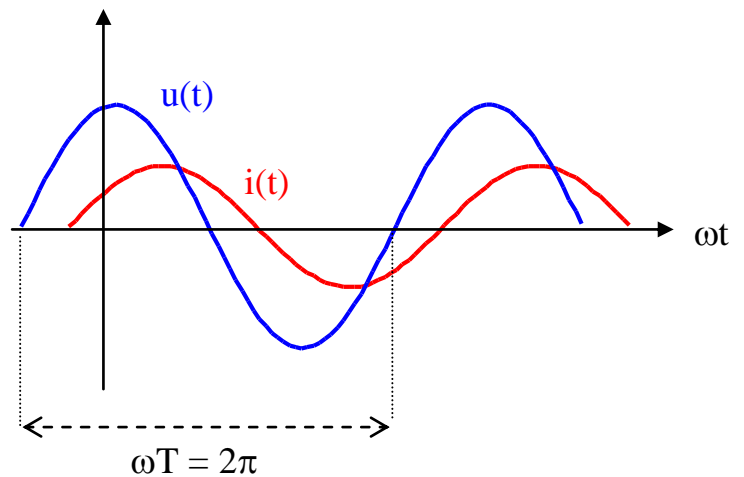
sinusförmige Wechselgrößen → Zeiger in der komplexen Ebene

Hintergründe dieser Darstellung:

komplexe Darstellung:



zeitliche Darstellung:



Zeiger mit Winkelgeschw.:  $\omega$

Länge des Zeigers:  $\hat{U}$  (häufig auch:  $U_{eff}$ )

zum Zeitpunkt  $t = 0, T, 2T, \dots$ :  $\varphi = \varphi_u$

$$\underline{u(t)} = \underbrace{\hat{U} \cdot e^{j\varphi_u}}_{\text{Drehzeiger}} \cdot e^{j\omega \cdot t}$$

$$u(t) = \hat{U} \cdot \sin(\omega \cdot t + \varphi_u)$$

$$\begin{aligned} \underline{i(t)} &= \hat{I} \cdot e^{j\varphi_i} \cdot e^{j\omega \cdot t} \\ &= \hat{I} \cdot e^{j\omega \cdot t} \end{aligned}$$

$$i(t) = \hat{I} \cdot \sin(\omega \cdot t + \varphi_i)$$

$$\underline{u(t)} = \hat{U} \cdot e^{j(\varphi_u + \omega t)} \quad (\text{Polarform})$$

$$= \hat{U} \cdot \cos(\omega t + \varphi_u) + j \hat{U} \cdot \sin(\omega t + \varphi_u)$$

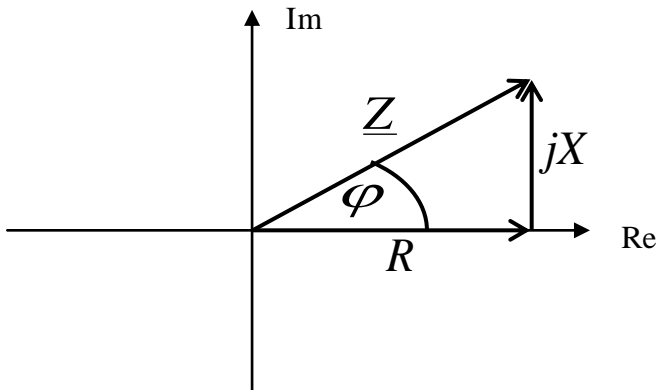
(Komponentenform)

## 5.1.5. Komplexe Rechnung

imaginäre Zahl:

$$\text{Einheit: } j = \sqrt{-1}$$

reelle Zahl + imaginäre Zahl  $\rightarrow$  komplexe Zahl



Euler'scher Satz:

$$e^{j\varphi} = \cos(\varphi) + j \sin(\varphi)$$

*Komponentenform:*

$$\underline{Z} = R + j X$$

(Summe zweier Komponenten)

$$\text{Realteil: } \operatorname{Re}\{\underline{Z}\} = R = |\underline{Z}| \cdot \cos(\varphi)$$

$$\text{Imaginärteil: } \operatorname{Im}\{\underline{Z}\} = X = |\underline{Z}| \cdot \sin(\varphi)$$

*Polarform:*

(*Exponentialform*)

$$\underline{Z} = |\underline{Z}| \cdot e^{j\varphi} = Z \cdot e^{j\varphi}$$

(Darstellung mit Betrag und Phase)

$$\text{Betrag: } |\underline{Z}| = Z = \sqrt{R^2 + X^2}$$

$$\text{Phase: } \tan \varphi = \frac{X}{R}$$

$$\Rightarrow \varphi = \arctan\left(\frac{X}{R}\right)$$

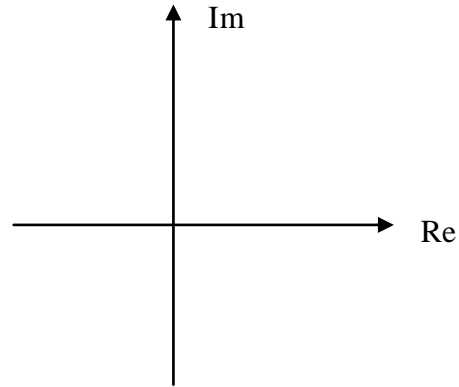
Beispiele:

Umrechnung: Polarform  $\leftrightarrow$  Komponentenform

Konjugiert komplexe Zahl  $\underline{Z}^*$  von  $\underline{Z}$ :

$$\underline{Z} = R + jX = |\underline{Z}| \cdot e^{j\varphi}$$

$$\underline{Z}^* = R - jX = |\underline{Z}| \cdot e^{-j\varphi}$$

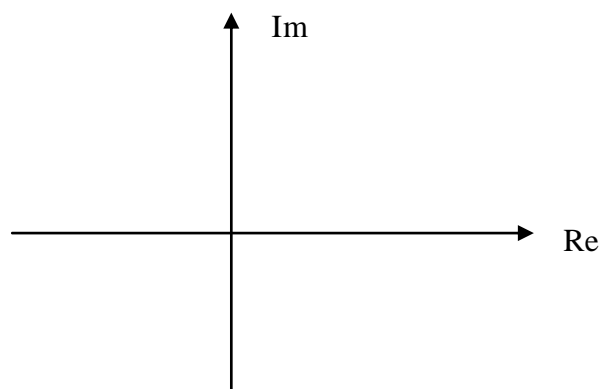


(grafische Darstellung → Vorlesung)

Addition:

in Komponentenform → vektoriell

$$\begin{aligned}\underline{Z} &= \underline{Z}_1 + \underline{Z}_2 \\ &= (R_1 + R_2) + j(X_1 + X_2)\end{aligned}$$



(grafische Darstellung → Vorlesung)

in Polarform:

$$\begin{aligned}\underline{Z} &= \underline{Z}_1 + \underline{Z}_2 \\ &= (Z_1 \cdot \cos(\varphi_1) + Z_2 \cdot \cos(\varphi_2)) + j(Z_1 \cdot \sin(\varphi_1) + Z_2 \cdot \sin(\varphi_2))\end{aligned}$$

### Subtraktion:

in Komponentenform  $\rightarrow$  vektoriell

$$\begin{aligned}\underline{Z} &= \underline{Z}_1 - \underline{Z}_2 \\ &= (R_1 - R_2) + j(X_1 - X_2)\end{aligned}$$

in Polarform:

$$\begin{aligned}\underline{Z} &= \underline{Z}_1 - \underline{Z}_2 \\ &= (Z_1 \cdot \cos(\varphi_1) - Z_2 \cdot \cos(\varphi_2)) + j(Z_1 \cdot \sin(\varphi_1) - Z_2 \cdot \sin(\varphi_2))\end{aligned}$$

### Multiplikation:

in Polarform:

$$\begin{aligned}\underline{Z} &= \underline{Z}_1 \cdot \underline{Z}_2 \\ &= Z_1 \cdot Z_2 \cdot e^{j(\varphi_1 + \varphi_2)}\end{aligned}$$

in Komponentenform:

$$\begin{aligned}\underline{Z} &= (R_1 + jX_1) \cdot (R_2 + jX_2) \\ &= R_1 \cdot R_2 - X_1 \cdot X_2 + j(R_1 \cdot X_2 + R_2 \cdot X_1)\end{aligned}$$

### Division:

in Polarform:

$$\begin{aligned}\underline{Z} &= \frac{\underline{Z}_1}{\underline{Z}_2} \\ &= \frac{Z_1}{Z_2} \cdot e^{j(\varphi_1 - \varphi_2)}\end{aligned}$$

### Beispiel:

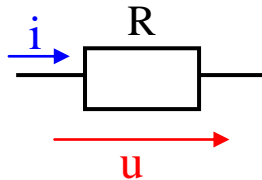
Zwei Spannungsgeneratoren mit  $U_1 = 6\text{V}$  und  $U_2 = 4\text{V}$  liefern Wechselspannung mit gleicher Frequenz.  $U_2$  eilt dabei der Spannung  $U_1$  um  $45^\circ$  voraus. Ermitteln Sie grafisch und rechnerisch die Summenspannung.

## 5.2. Wechselstromwiderstände (Ohmsches Gesetz bei Wechselstrom)

### 5.2.1. Grundelemente und Grundgleichungen:

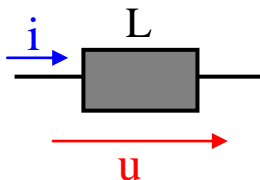
a) Ohmscher Widerstand:

$$\begin{aligned} u(t) &= R \cdot i(t) \\ u &= R \cdot i \end{aligned} \quad (5.4)$$



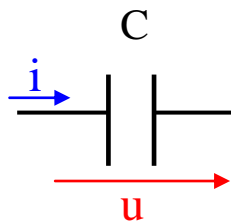
b) Induktivität:

$$u = L \cdot \frac{di}{dt} \quad (5.5)$$



c) Kapazität:

$$\begin{aligned} i &= \frac{dQ}{dt} \\ &= \frac{d(C \cdot u)}{dt} \end{aligned}$$



$$\Rightarrow i = C \cdot \frac{du}{dt} \quad (5.6)$$

### 5.2.2. Ohmscher Widerstand:

$$u = \hat{U} \cdot \sin(\omega \cdot t + \varphi_u)$$

$$i = \hat{I} \cdot \sin(\omega \cdot t + \varphi_i)$$

mit  $u = R \cdot i$  folgt:

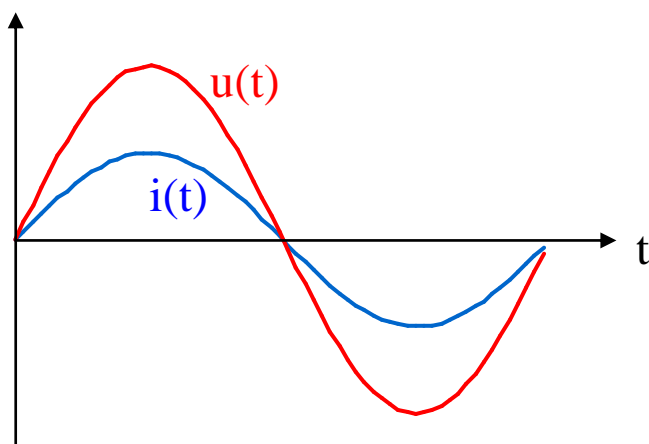
$$\hat{U} \cdot \sin(\omega \cdot t + \varphi_u) = R \cdot \hat{I} \cdot \sin(\omega \cdot t + \varphi_i)$$

für jeden beliebigen Zeitpunkt erfüllt, wenn:

$$\rightarrow \text{Amplituden gleich: } \hat{U} = R \cdot \hat{I} \quad (5.7a)$$

$$\rightarrow \text{Sinus gleich: } \varphi_u = \varphi_i \quad (5.7b)$$

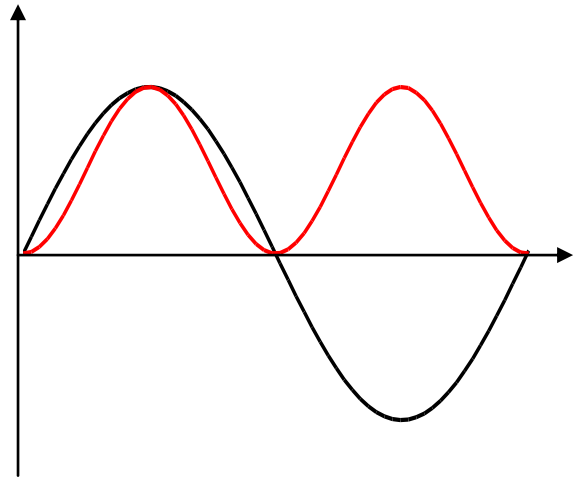
Bei ohmschen Widerständen sind Strom und Spannung in Phase.



## Leistung am ohmschen Widerstand:

(ohne Verlust der Allgemeinheit für:  $\varphi_u = \varphi_i = 0$ )

$$\begin{aligned} p(t) &= u(t) \cdot i(t) \\ &= \hat{U} \cdot \sin(\omega t) \cdot \hat{I} \cdot \sin(\omega t) \\ &= \hat{U} \cdot \hat{I} \cdot \sin^2(\omega t) \\ &= \hat{U} \cdot \hat{I} \cdot \frac{1}{2} \cdot (1 - \cos(2\omega t)) \\ &\geq 0 \end{aligned}$$



Leistung wird ständig verbraucht  $\rightarrow$  Wirkwiderstand

mittlere Leistung:

$$\begin{aligned} \bar{p} &= \frac{1}{T} \cdot \int_0^T p(t) dt \\ &= \frac{1}{T} \cdot \frac{1}{2} \cdot \hat{U} \cdot \hat{I} \cdot \int_0^T (1 - \cos(2\omega t)) dt \\ &= \frac{\hat{U} \cdot \hat{I}}{2 \cdot T} \cdot \left[ t - \frac{1}{2 \cdot \omega} \cdot \sin(2\omega t) \right]_0^T \\ &= \frac{\hat{U} \cdot \hat{I}}{2 \cdot T} \cdot T \\ &= \frac{\hat{U}}{\sqrt{2}} \cdot \frac{\hat{I}}{\sqrt{2}} \\ &= U_{eff} \cdot I_{eff} \end{aligned}$$



### 5.2.3. Kapazität:

$$u = \hat{U} \cdot \sin(\omega \cdot t + \varphi_u)$$

$$i = \hat{I} \cdot \sin(\omega \cdot t + \varphi_i)$$

mit  $i = C \cdot \frac{du}{dt}$  folgt:

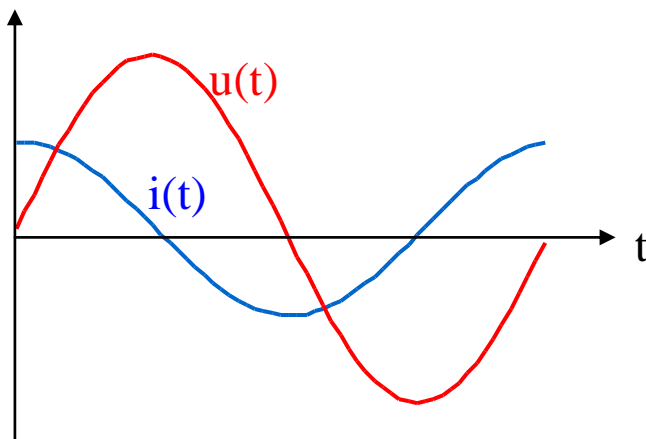
$$\begin{aligned} \hat{I} \cdot \sin(\omega \cdot t + \varphi_i) &= C \cdot \frac{d(\hat{U} \cdot \sin(\omega \cdot t + \varphi_u))}{dt} \\ &= C \cdot \omega \cdot \hat{U} \cdot \cos(\omega \cdot t + \varphi_u) \\ &= C \cdot \omega \cdot \hat{U} \cdot \sin\left(\omega \cdot t + \frac{\pi}{2} + \varphi_u\right) \end{aligned}$$

für jeden beliebigen Zeitpunkt erfüllt, wenn:

$$\rightarrow \text{Amplituden gleich: } \hat{I} = C \cdot \omega \cdot \hat{U} \Rightarrow \frac{\hat{U}}{\hat{I}} = \frac{1}{\omega \cdot C} \quad (5.8a)$$

$$\rightarrow \text{Sinus gleich: } \varphi_i = \frac{\pi}{2} + \varphi_u \Rightarrow \varphi_u - \varphi_i = -\frac{\pi}{2} \quad (5.8b)$$

Am Kondensator eilt der Strom der Spannung um  $\frac{\pi}{2}$  voraus.



## Leistung am Kondensator:

(ohne Verlust der Allgemeinheit für:  $\varphi_u = 0$  und  $\varphi_i = \frac{\pi}{2}$ )

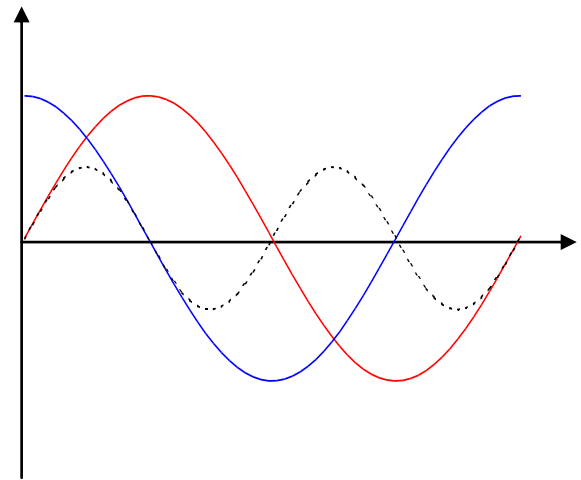
$$p(t) = u(t) \cdot i(t)$$

$$= \hat{U} \cdot \sin(\omega t) \cdot \hat{I} \cdot \sin\left(\omega t + \frac{\pi}{2}\right)$$

$$= \hat{U} \cdot \hat{I} \cdot \sin(\omega t) \cdot \cos(\omega t)$$

$$= \hat{U} \cdot \hat{I} \cdot \frac{1}{2} \cdot \sin(2\omega t)$$

$$= U_{eff} \cdot I_{eff} \cdot \sin(2\omega t)$$



positive Leistung: Aufladen des Kondensators

negative Leistung: Entladung des Kondensators

mittlere Leistung:

$$\bar{p} = \frac{1}{T} \cdot \int_0^T p(t) dt$$

$$= \frac{1}{T} \cdot \frac{1}{2} \cdot \hat{U} \cdot \hat{I} \cdot \int_0^T \sin(2\omega t) dt$$

$$= 0$$

im Mittel wird keine Leistung verbraucht:

$\Rightarrow$   $\left\{ \begin{array}{l} \text{Blindwiderstand} \\ \text{Blindleistung} \end{array} \right.$

kapazitive Blindleistung  $Q_C$ :

$$Q_C = U_{eff} \cdot I_{eff}$$

#### 5.2.4. Induktivität:

$$u = \hat{U} \cdot \sin(\omega \cdot t + \varphi_u)$$

$$i = \hat{I} \cdot \sin(\omega \cdot t + \varphi_i)$$

mit  $u = L \cdot \frac{di}{dt}$  folgt:

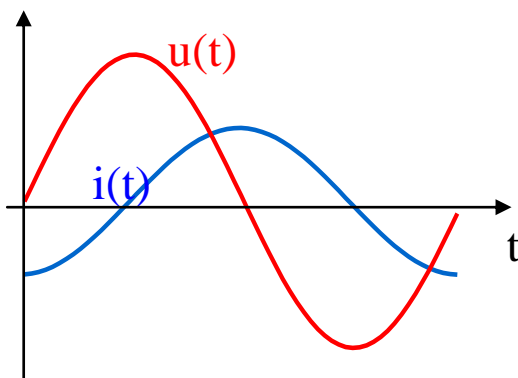
$$\begin{aligned}\hat{U} \cdot \sin(\omega \cdot t + \varphi_u) &= L \cdot \frac{d(\hat{I} \cdot \sin(\omega \cdot t + \varphi_i))}{dt} \\ &= L \cdot \omega \cdot \hat{I} \cdot \cos(\omega \cdot t + \varphi_i) \\ &= L \cdot \omega \cdot \hat{I} \cdot \sin\left(\omega \cdot t + \frac{\pi}{2} + \varphi_i\right)\end{aligned}$$

für jeden beliebigen Zeitpunkt erfüllt, wenn:

$$\rightarrow \text{Amplituden gleich: } \hat{U} = L \cdot \omega \cdot \hat{I} \Rightarrow \frac{\hat{U}}{\hat{I}} = \omega \cdot L \quad (5.9a)$$

$$\rightarrow \text{Sinus gleich: } \varphi_u = \frac{\pi}{2} + \varphi_i \Rightarrow \varphi_u - \varphi_i = \frac{\pi}{2} \quad (5.9b)$$

An der Induktivität eilt die Spannung dem Strom um  $\frac{\pi}{2}$  voraus.



## Leistung an der Induktivität:

(ohne Verlust der Allgemeinheit für:  $\varphi_u = \frac{\pi}{2}$  und  $\varphi_i = 0$ )

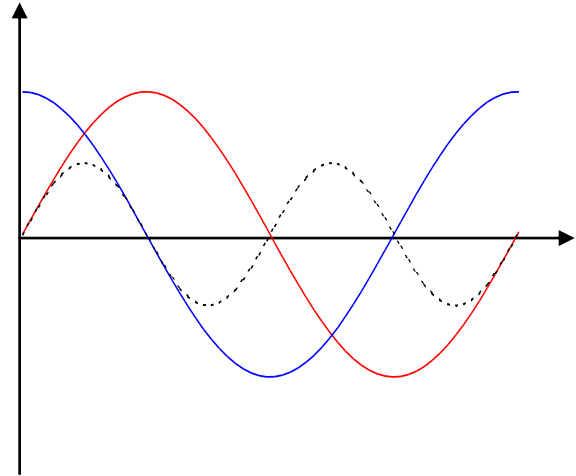
$$p(t) = u(t) \cdot i(t)$$

$$= \hat{U} \cdot \sin\left(\omega t + \frac{\pi}{2}\right) \cdot \hat{I} \cdot \sin(\omega t)$$

$$= \hat{U} \cdot \hat{I} \cdot \cos(\omega t) \cdot \sin(\omega t)$$

$$= \hat{U} \cdot \hat{I} \cdot \frac{1}{2} \cdot \sin(2\omega t)$$

$$= U_{eff} \cdot I_{eff} \cdot \sin(2\omega t)$$



positive Leistung: Energie zum Aufbau des magn. Feldes

negative Leistung: Energie durch Abbau des magn. Feldes

mittlere Leistung:

$$\bar{p} = \frac{1}{T} \cdot \int_0^T p(t) dt$$

$$= \frac{1}{T} \cdot \frac{1}{2} \cdot \hat{U} \cdot \hat{I} \cdot \int_0^T \sin(2\omega t) dt$$

$$= 0$$

im Mittel wird keine Leistung verbraucht:

$$\Rightarrow \begin{cases} \text{Blindwiderstand} \\ \text{Blindleistung} \end{cases}$$

induktive Blindleistung  $Q_L$ :

$$Q_L = U_{eff} \cdot I_{eff}$$

## 5.2.5. Darstellung der Wechselstromwiderstände in komplexer Schreibweise

Impedanz (komplexer Widerstand)  $\underline{Z}$ :

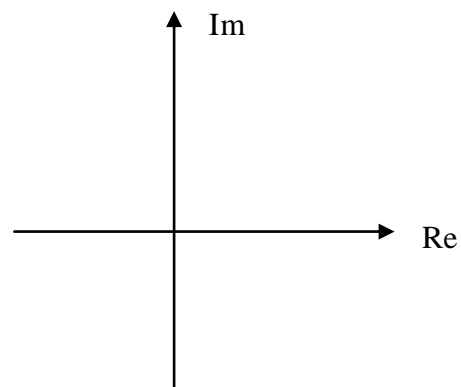
$$\underline{Z} = \frac{\underline{U}}{\underline{I}} = \frac{U}{I} \cdot e^{j \cdot (\varphi_u - \varphi_i)} \quad (5.10)$$

Admittanz (komplexer Leitwert)  $\underline{Y}$ :

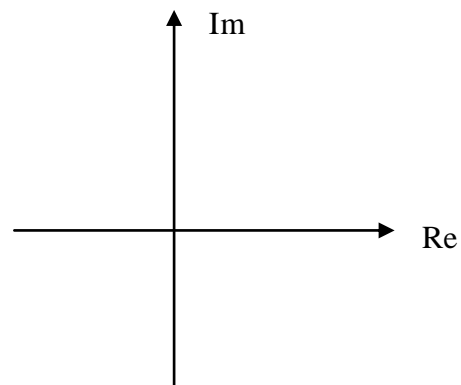
$$\underline{Y} = \frac{\underline{I}}{\underline{U}} = \frac{I}{U} \cdot e^{-j \cdot (\varphi_u - \varphi_i)} \quad (5.11)$$

a)  $\underline{Z}$  und  $\underline{Y}$  für den ohmschen Widerstand:

$$\begin{aligned} \underline{Z}_R &= \frac{U}{I} \cdot e^{j \cdot 0} \\ &= R \end{aligned}$$



$$\underline{Y}_R = \frac{1}{R} = G$$

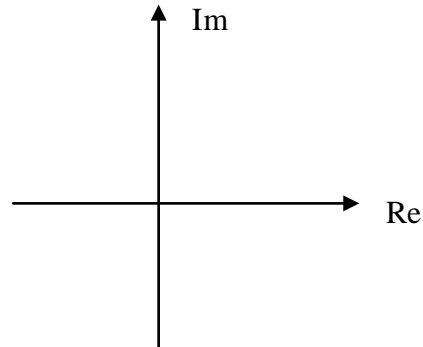
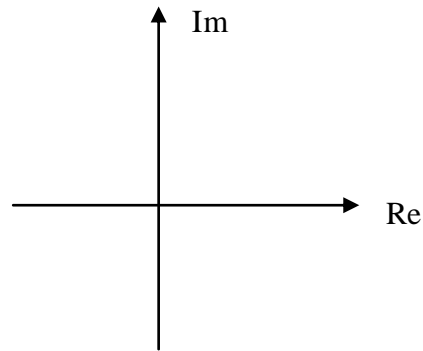


(grafische Darstellung → Vorlesung)

b) Z und Y für die Kapazität:

$$\begin{aligned}\underline{Z}_C &= \frac{1}{\omega \cdot C} \cdot e^{j \cdot \left(-\frac{\pi}{2}\right)} \\ &= -j \cdot \frac{1}{\omega \cdot C} \\ &= j \cdot \left(-\frac{1}{\omega \cdot C}\right) \\ &= j \cdot X_C\end{aligned}$$

$$\begin{aligned}\underline{Y}_C &= \omega \cdot C \cdot e^{j \cdot \frac{\pi}{2}} \\ &= j \cdot \omega \cdot C \\ &= j \cdot B_C\end{aligned}$$

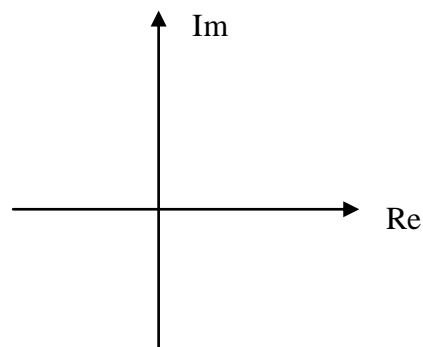
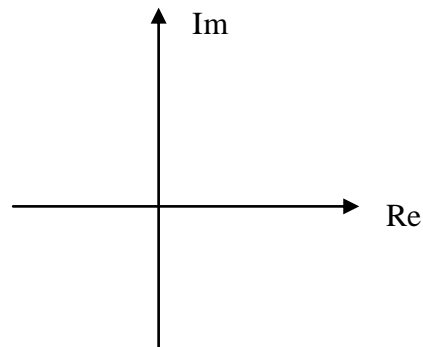


(grafische Darstellung → Vorlesung)

c) Z und Y für die Induktivität:

$$\begin{aligned}\underline{Z}_L &= \omega \cdot L \cdot e^{j \cdot \frac{\pi}{2}} \\ &= j \cdot \omega \cdot L \\ &= j \cdot X_L\end{aligned}$$

$$\begin{aligned}\underline{Y}_L &= \frac{1}{\omega \cdot L} \cdot e^{j \cdot \left(-\frac{\pi}{2}\right)} \\ &= -j \cdot \frac{1}{\omega \cdot L} \\ &= j \cdot B_L\end{aligned}$$

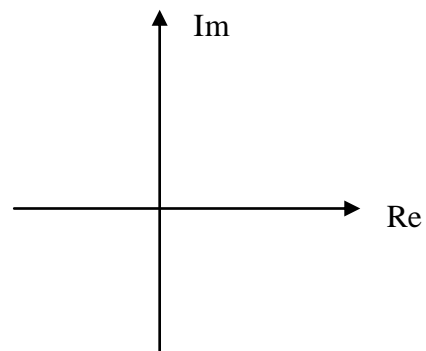
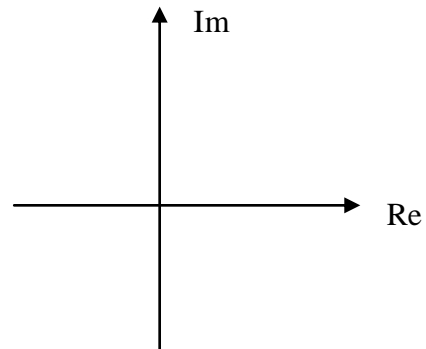
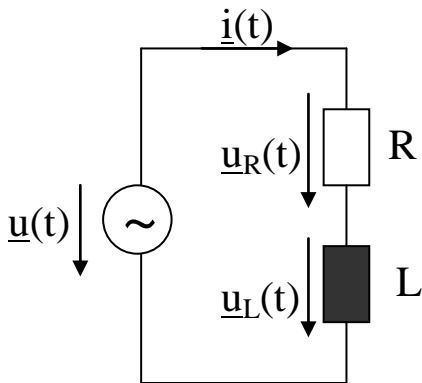


(grafische Darstellung → Vorlesung)

Beispiele

## 5.3. Grundsaltungen linearer Wechselstromwiderstände

### 5.3.1. Serienschaltung von R und L:



(grafische Darstellung → Vorlesung)

$$\underline{U}_R = R \cdot \underline{I}$$

$$\underline{U}_L = j \cdot \omega \cdot L \cdot \underline{I}$$

$$\begin{aligned} \underline{U} &= \underline{U}_R + \underline{U}_L \\ &= R \cdot \underline{I} + j \cdot \omega \cdot L \cdot \underline{I} \\ &= \underbrace{(R + j \cdot \omega \cdot L)}_{\underline{Z}} \cdot \underline{I} \end{aligned}$$

$$\underline{Z} = \frac{\underline{U}}{\underline{I}} \quad \underline{Z} = \frac{U}{I} = \frac{\hat{U}}{\hat{I}}$$

$$\underline{Z} = R + j \cdot \omega \cdot L$$

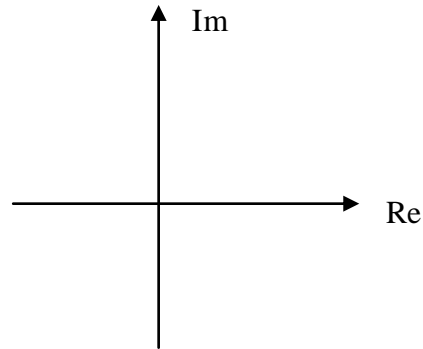
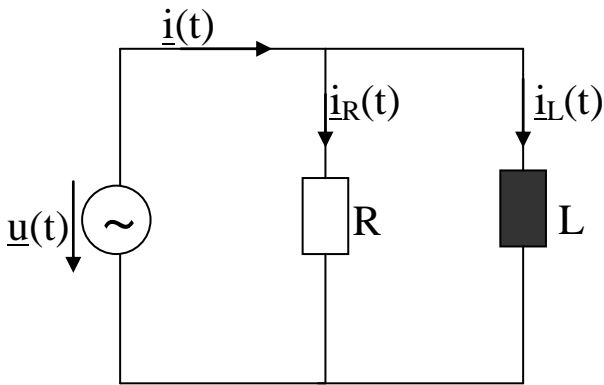
$$= |\underline{Z}| \cdot e^{j \cdot \varphi}$$

$$\text{mit : } |\underline{Z}| = Z = \sqrt{R^2 + (\omega \cdot L)^2}$$

$$\text{und } \varphi = \arctan\left(\frac{\omega \cdot L}{R}\right)$$

$$\begin{aligned} \underline{Y} &= \frac{1}{\underline{Z}} \\ &= \frac{R - j \cdot \omega \cdot L}{R^2 + \omega^2 \cdot L^2} \\ &= \frac{1}{|\underline{Z}|} \cdot e^{-j \cdot \varphi} \end{aligned}$$

### 5.3.2. Parallelschaltung von R und L:

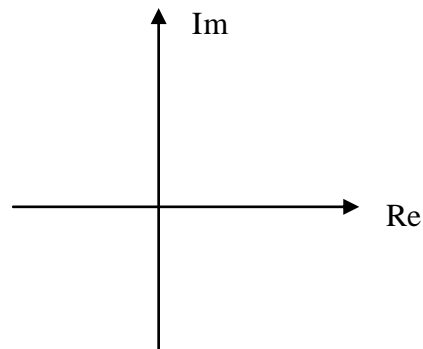


$$\underline{I}_R = \frac{\underline{U}}{R}$$

$$\underline{I}_L = \frac{\underline{U}}{j \cdot \omega \cdot L}$$

$$\underline{I} = \underline{I}_R + \underline{I}_L$$

$$= \underbrace{\left( \frac{1}{R} + \frac{1}{j \cdot \omega \cdot L} \right)}_{\underline{Y}} \cdot \underline{U}$$



(grafische Darstellung → Vorlesung)

$$\underline{Y} = \frac{1}{R} + \frac{1}{j \cdot \omega \cdot L}$$

$$= \frac{1}{R} - j \cdot \frac{1}{\omega \cdot L}$$

$$\underline{Z} = \frac{1}{\underline{Y}}$$

$$= \frac{\omega \cdot L \cdot R \cdot (\omega \cdot L + j \cdot R)}{R^2 + \omega^2 \cdot L^2}$$

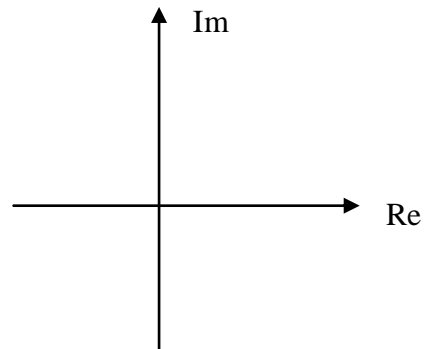
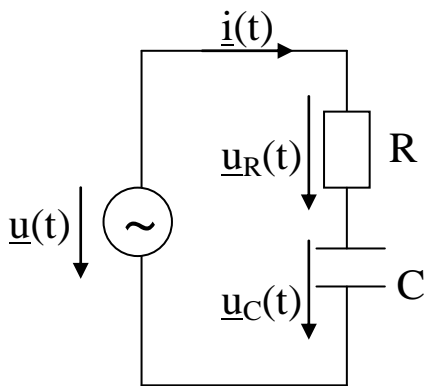
$$= |\underline{Z}| \cdot e^{j \cdot \varphi}$$

$$\text{mit : } |\underline{Z}| = Z = \frac{1}{\sqrt{\frac{1}{R^2} + \frac{1}{(\omega \cdot L)^2}}}$$

$$\text{und } \varphi = \arctan\left(\frac{R}{\omega \cdot L}\right)$$



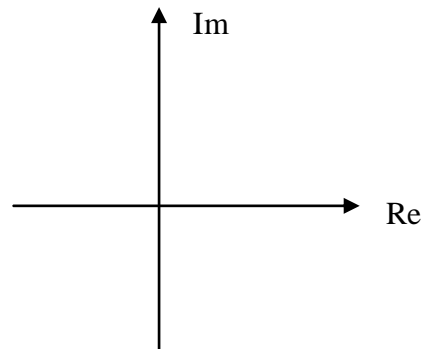
### 5.3.3. Serienschaltung von R und C:



$$\underline{U}_R = R \cdot \underline{I}$$

$$\underline{U}_C = \frac{1}{j \cdot \omega \cdot C} \cdot \underline{I}$$

$$\begin{aligned} \underline{U} &= \underline{U}_R + \underline{U}_C \\ &= \underbrace{\left( R + \frac{1}{j \cdot \omega \cdot C} \right)}_{\underline{Z}} \cdot \underline{I} \end{aligned}$$



(grafische Darstellung → Vorlesung)

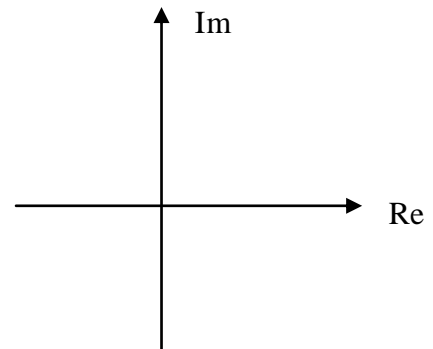
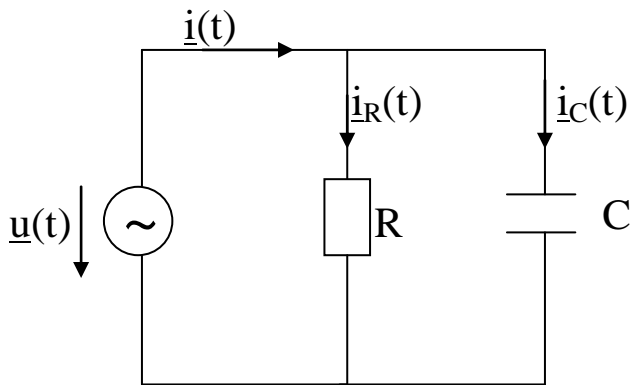
$$\begin{aligned} \underline{Z} &= R + \frac{1}{j \cdot \omega \cdot C} = R - j \cdot \frac{1}{\omega \cdot C} \\ &= |\underline{Z}| \cdot e^{j \cdot \varphi} \end{aligned}$$

$$\text{mit : } |\underline{Z}| = Z = \sqrt{R^2 + \left( \frac{1}{\omega \cdot C} \right)^2}$$

$$\text{und } \varphi = -\arctan \frac{\left( \frac{1}{\omega \cdot C} \right)}{R} = -\arctan \frac{1}{\omega \cdot C \cdot R}$$

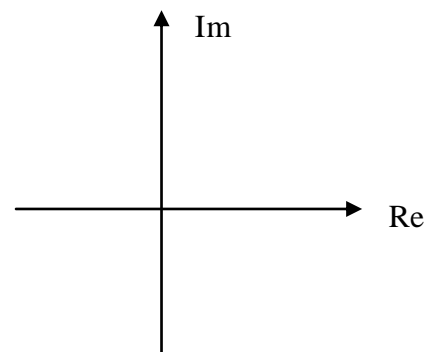
$$\begin{aligned} \underline{Y} &= \frac{1}{\underline{Z}} \\ &= \frac{\omega \cdot C \cdot (\omega \cdot C \cdot R + j)}{1 + \omega^2 \cdot C^2 \cdot R^2} \\ &= \frac{1}{|\underline{Z}|} \cdot e^{-j \cdot \varphi} \end{aligned}$$

### 5.3.4. Parallelschaltung von R und C:



$$\underline{I}_R = \frac{\underline{U}}{R}$$

$$\underline{I}_C = \underline{U} \cdot j \cdot \omega \cdot C$$



(grafische Darstellung → Vorlesung)

$$\underline{I} = \underline{I}_R + \underline{I}_C$$

$$= \underbrace{\left( \frac{1}{R} + j \cdot \omega \cdot C \right)}_{\underline{Y}} \cdot \underline{U}$$

$$\underline{Y} = \frac{1}{R} + j \cdot \omega \cdot C$$

$$\begin{aligned} \underline{Z} &= \frac{1}{\underline{Y}} \\ &= \frac{R \cdot (1 - j \cdot \omega \cdot C \cdot R)}{1 + \omega^2 \cdot C^2 \cdot R^2} \\ &= |\underline{Z}| \cdot e^{j \cdot \varphi} \end{aligned}$$

$$\text{mit : } |\underline{Z}| = Z = \frac{1}{\sqrt{\frac{1}{R^2} + (\omega \cdot C)^2}}$$

$$\text{und } \varphi = -\arctan(\omega \cdot C \cdot R)$$

# Grundsaltungen von Wechselstromwiderständen:

Schaltung	Zeigerdiagramm	Impedanz / Admittanz	Z / φ
		$Z = R + j\omega L$ $Y = \frac{R - j\omega L}{R^2 + \omega^2 L^2}$	$Z = \sqrt{R^2 + (\omega L)^2}$ $\varphi = \arctan \frac{\omega L}{R}$
		$Z = \frac{\omega L R (\omega L + jR)}{R^2 + \omega^2 L^2}$ $Y = \frac{1}{R} - j \frac{1}{\omega L}$	$Z = \frac{1}{\sqrt{\frac{1}{R^2} + \frac{1}{(\omega L)^2}}}$ $\varphi = \arctan \frac{R}{\omega L}$
		$Z = R - j \frac{1}{\omega C}$ $Y = \frac{\omega C (\omega C R + j)}{1 + \omega^2 C^2 R^2}$	$Z = \sqrt{R^2 + \left(\frac{1}{\omega C}\right)^2}$ $\varphi = -\arctan \frac{1}{\omega C R}$
		$Z = \frac{R(1 - j\omega C R)}{1 + \omega^2 C^2 R^2}$ $Y = \frac{1 + j\omega C R}{R}$	$Z = \frac{1}{\sqrt{\frac{1}{R^2} + (\omega C)^2}}$ $\varphi = -\arctan \omega C R$
		$Z = j\left(\omega L - \frac{1}{\omega C}\right)$ $Y = -j \frac{\omega C}{\omega^2 C L - 1}$	
		$Z = -j \frac{\omega L}{\omega^2 L C - 1}$ $Y = j\left(\omega L - \frac{1}{\omega C}\right)$	

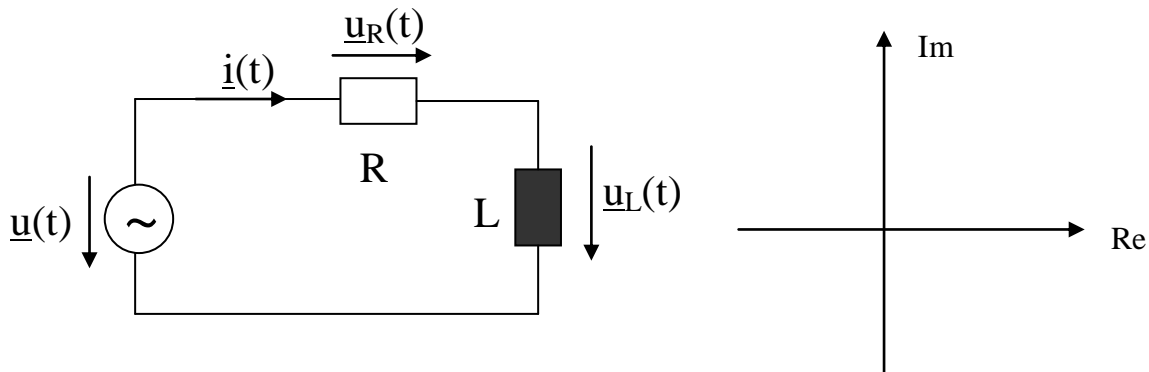
## Beispiel:

Die Stromaufnahme einer Drosselspule (Widerstand und Induktivität in Reihe) wurde bei einer Gleichspannung  $U_0 = 10 \text{ V}$  mit  $I_0 = 5 \text{ A}$  gemessen.

Bei einer Wechselspannung  $U_{\sim} = 10 \text{ V}$  mit  $f = 50 \text{ Hz}$  betrug der Strom  $I_{\sim} = 2,69 \text{ A}$ .

Wie groß sind der ohmsche Widerstand  $R$ , der Scheinwiderstand  $Z$  und die Induktivität  $L$ ?

## 5.4. Leistung bei Wechselstromverbrauchern



$$\underline{Z} = R + j \cdot \omega \cdot L = Z \cdot e^{j \cdot \varphi}$$

$$\text{mit : } \varphi = \varphi_u - \varphi_i$$

Wirkleistung an R: (vgl. Kap. 5.2.2)

$$P = \frac{\hat{U}_R}{\sqrt{2}} \cdot \frac{\hat{I}}{\sqrt{2}} = U_R \cdot I = R \cdot I^2 \quad (5.12)$$

Induktive Blindleistung: (vgl. Kap. 5.2.4)

$$Q_L = \frac{\hat{U}_L}{\sqrt{2}} \cdot \frac{\hat{I}}{\sqrt{2}} = U_L \cdot I = \omega \cdot L \cdot I^2 \quad (5.13)$$

### Scheinleistung:

$$\begin{aligned}\underline{S} &= P + j \cdot Q_L \\ &= I^2 \cdot (R + j \cdot \omega \cdot L) \\ &= I^2 \cdot Z \cdot e^{j \cdot \varphi} \\ &= \underline{U} \cdot \underline{I}^*\end{aligned}\tag{5.14}$$

### Leistungsdreieck:

$\underline{S}$ : komplexe Scheinleistung [VA]

P: Wirkleistung [W]

Q: Blindleistung [var]

$$\text{Leistungsfaktor: } \lambda = \frac{P}{S} = \cos \varphi \tag{5.15}$$

$$\text{Blindfaktor: } \beta = \frac{Q}{S} = \sin \varphi \tag{5.16}$$

## Beispiele:

### Bsp.1:

geg.:

$$C = 220 \mu\text{F}$$

$$R_1 = 20 \Omega$$

$$\omega L = 40 \Omega$$

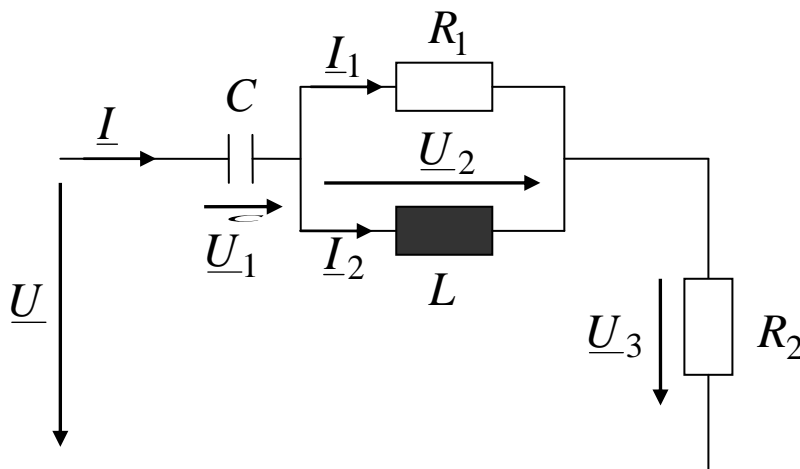
$$R_2 = 5 \Omega$$

$$U_2 = 200 \text{ V} / 50 \text{ Hz}$$

ges.:

$$\underline{I}, \underline{I}_1, \underline{I}_2, \underline{U}_1, \underline{U}_3, \underline{U}$$

$$P, Q, S, \cos \varphi, \sin \varphi$$



### Bsp.2:

Ein Wechselstrommotor (Nennspannung  $U = 230 \text{ V}$ ,  $f = 50 \text{ Hz}$ ) gibt an seiner Welle ein Drehmoment  $M = 4 \text{ Nm}$  bei einer Drehzahl von  $n = 2800/\text{min}$  ab. Der Leistungsfaktor  $\lambda = \cos \varphi$  des Motors ist mit  $0,75$  angegeben, sein Wirkungsgrad beträgt  $\eta = 0,8$ .

- Berechnen Sie die dem Netz entnommene Wirkleistung  $P$ , die Blindleistung  $Q$  und die Scheinleistung  $S$  des Motors.
- Wie hoch ist der Motorstrom  $I$ ?
- Welcher Kondensator  $C$  muss parallel zu den Motorklemmen geschaltet werden, um die gesamte Blindleistung zu kompensieren?
- Warum darf man den Kondensator nicht in Reihe zum Motor schalten?
- Was ist der grundlegende Unterschied zwischen dem Leistungsfaktor  $\cos \varphi$  und dem Wirkungsgrad  $\eta$ ?

## B5 Übungsaufgaben zur Wechselstromtechnik

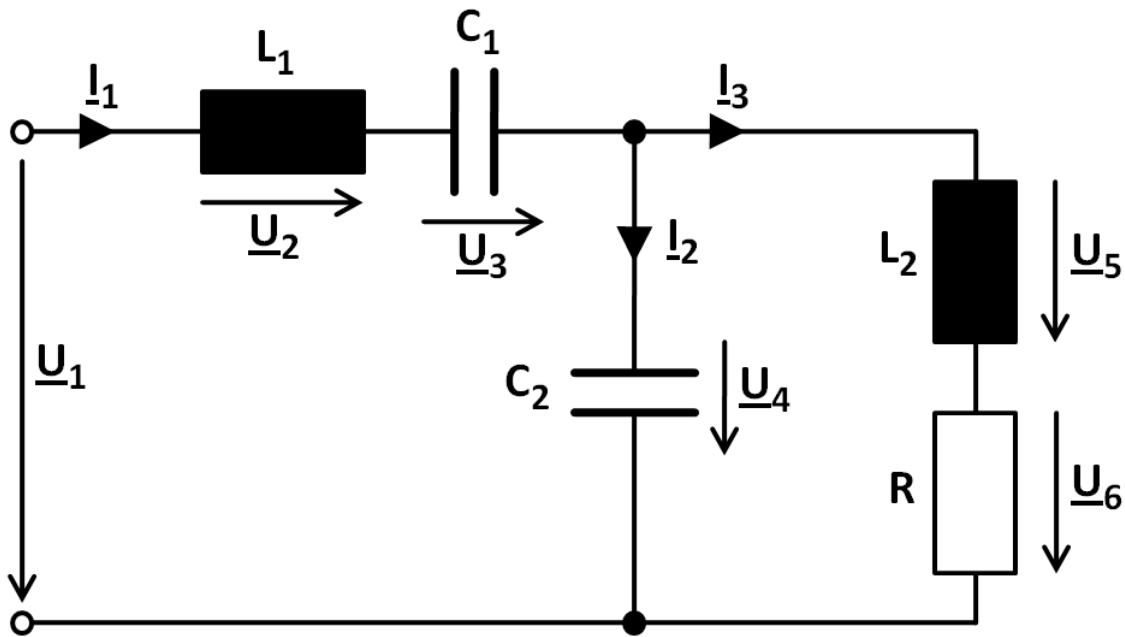
### Aufgabe 1

Die abgebildete Schaltung enthält folgende Schaltelemente:

$$R = 1 \text{ k}\Omega; \omega L_1 = 2 \text{ k}\Omega; \omega L_2 = 0,75 \text{ k}\Omega;$$

$$1/\omega C_1 = 1 \text{ k}\Omega; 1/\omega C_2 = 1,236 \text{ k}\Omega.$$

Die gesamte Schaltung nimmt die Wirkleistung  $P = 16 \text{ mW}$  auf.



- 1.1 Ermitteln Sie  $\underline{I}_3$  und  $\underline{U}_6$  (Hinweis: Nur R kann Wirkleistung aufnehmen).
- 1.2 Zeichnen Sie ein Zeigerdiagramm mit allen Spannungen und Strömen.
- 1.3 Berechnen Sie alle Spannungen und Ströme komplex und vergleichen Sie die Ergebnisse mit dem Diagramm aus 1.2.
- 1.4 Ermitteln Sie die Gesamtimpedanz  $\underline{Z}$  der Schaltung aus dem Zeigerdiagramm und durch komplexe Rechnung und vergleichen Sie die Ergebnisse.

$$(I_3 = 4 \text{ mA}; U_6 = 4 \text{ V}; U_1 = 4,6 \text{ V}; I_1 = 3,6 \text{ mA}; Z = 1,3 \text{ k}\Omega; \varphi = 16,5^\circ)$$



## B5 Übungsaufgaben zur Wechselstromtechnik

### Aufgabe 2

Eine Leuchtstoffröhre mit Vorschaltdrossel (dargestellt durch die Reihenschaltung eines Widerstands  $R$  und einer Spule  $L$ ;  $P = 40 \text{ W}$ ;  $I = 0,4 \text{ A}$ ) liegt am Wechselspannungsnetz  $U = 230 \text{ V}$ ,  $f = 50 \text{ Hz}$ .

- 2.1 Wie hoch ist die dem Netz entnommene Scheinleistung  $S$ ?
- 2.2 Wie groß ist  $\cos \varphi$  ?
- 2.3 Wie groß sind der ohmsche Widerstand  $R$  der Leuchtstoffröhre und der Blindwiderstand  $\omega L$  der Vorschaltdrossel?
- 2.4 Ein Kondensator  $C$  soll die gesamte Blindleistung kompensieren. Wie muss er geschaltet werden, damit die Wirkleistungsaufnahme der Leuchtstoffröhre nicht verändert wird?
- 2.5 Berechnen Sie den Wert des Kompensationskondensators  $C$ .
- 2.6 Veranschaulichen Sie die Kompensation durch ein Zeigerdiagramm.

$(S = 92 \text{ VA}; \cos \varphi = 0,43; R = 250 \Omega; \omega L = 518 \text{ V/A}; C = 4,98 \mu\text{F})$

## B5 Übungsaufgaben zur Wechselstromtechnik

### Aufgabe 3

An einem LötKolben (reiner Wirkwiderstand;  $P = 100 \text{ W}$ ;  $U = 230 \text{ V}$ ) soll in den Löt-pausen eine reduzierte Spannung  $U_P = 150 \text{ V}$  anliegen.

- 3.1 Wie groß muss ein Vorwiderstand  $R_V$  sein, damit die Spannung am LötKolben von  $230 \text{ V}$  auf  $U_P = 150 \text{ V}$  reduziert wird?
- 3.2 Welcher Kondensator  $C$  bewirkt bei  $f = 50 \text{ Hz}$  dieselbe Spannungsminderung?
- 3.3 Welchen Vorteil bietet der Kondensator gegenüber dem Widerstand?

$$(R_V = 282 \Omega; C = 5,12 \mu\text{F})$$

### Aufgabe 4

Drei parallel geschaltete Wechselstromverbraucher nehmen folgende Ströme auf:

$$I_1 = 10 \text{ A}, \cos \varphi_1 = 0,8 \text{ (induktiv)},$$

$$I_2 = 2 \text{ A}, \cos \varphi_2 = 0,43 \text{ (kapazitiv) und}$$

$$I_3 = 5 \text{ A (ohmsch)}.$$

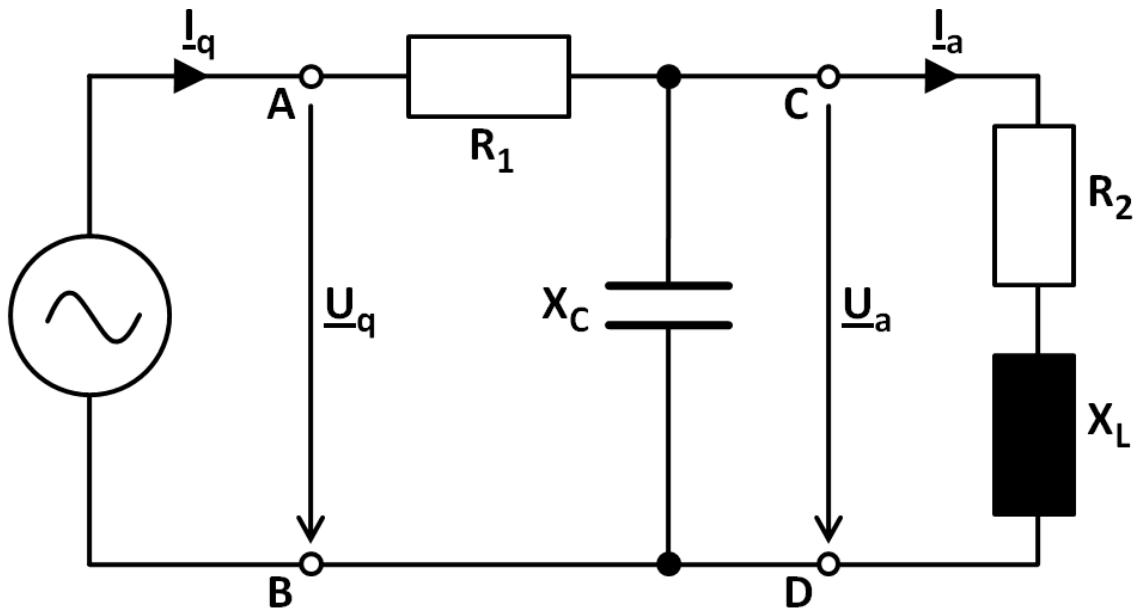
- 4.1 Ermitteln Sie den Gesamtstrom nach Betrag und Phase.

$$(\underline{I} = 14,5 \text{ A } e^{-j \cdot 16,8^\circ})$$

# Klausuraufgabe WS 1999/00

## Aufgabe 3

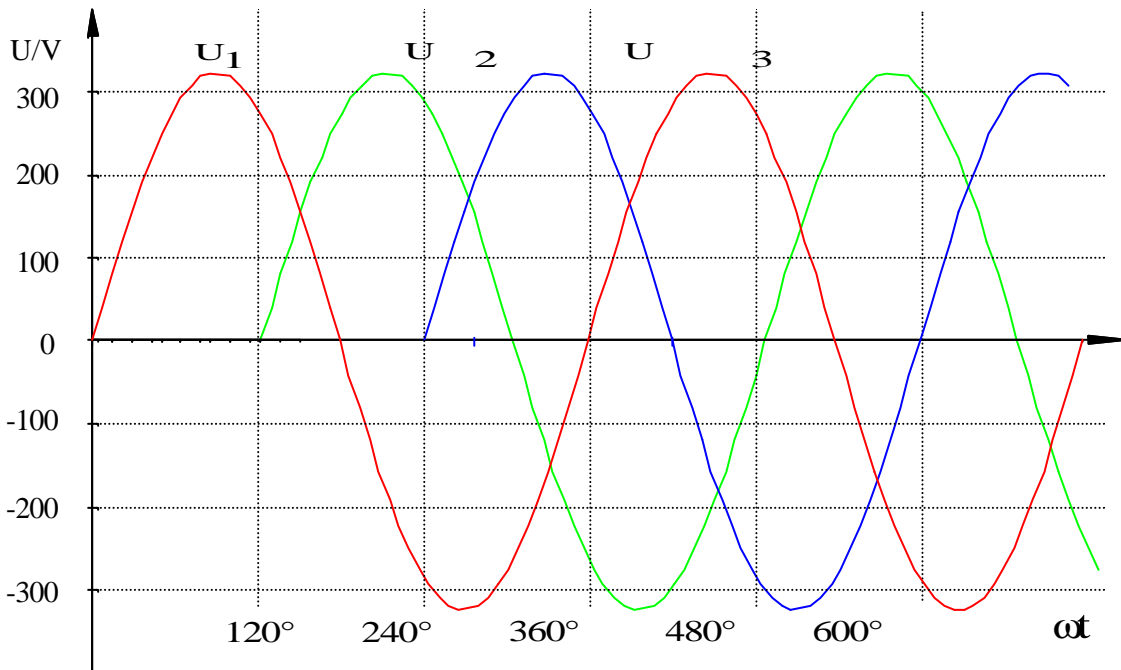
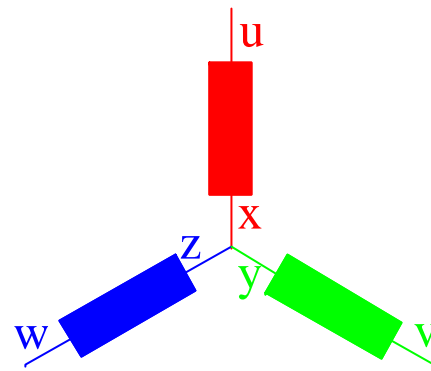
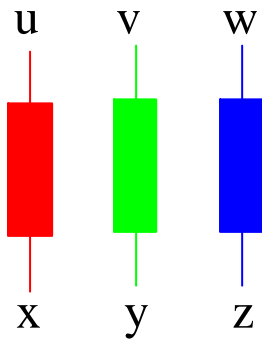
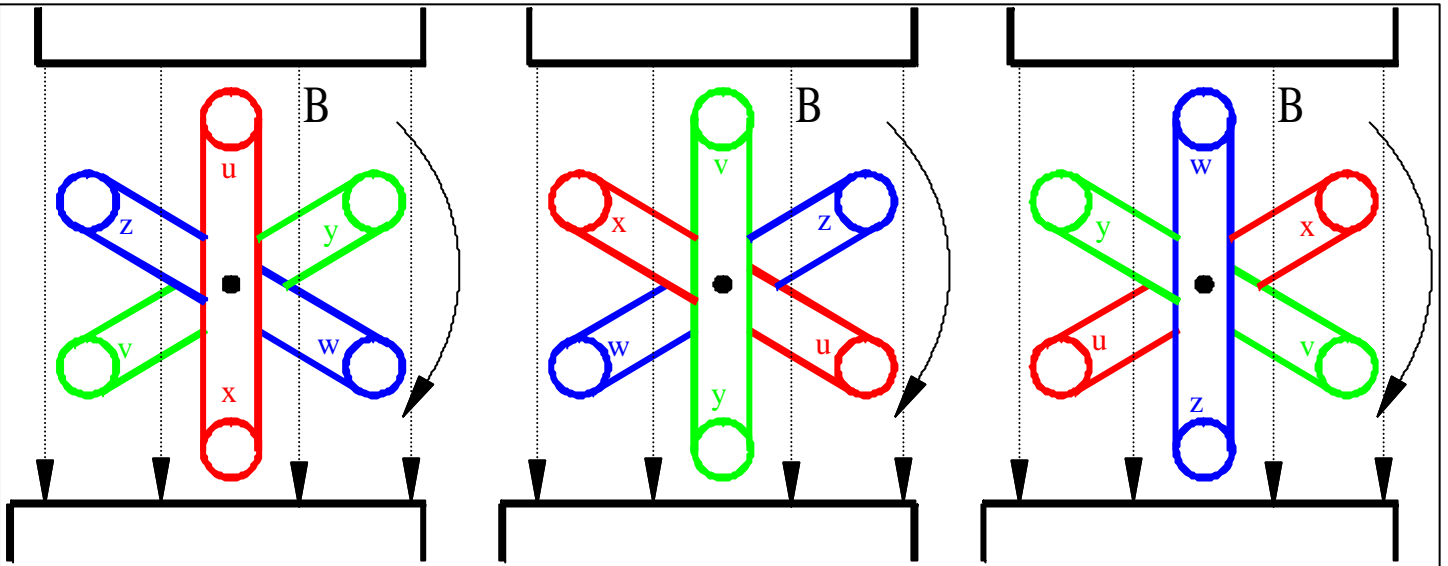
Gegeben ist die folgende Schaltung:



Die Werte sind:

$$U_q = 230 \text{ V}, R_1 = 220 \text{ } \Omega, R_2 = 1 \text{ k}\Omega, X_C = 1 \text{ k}\Omega, X_L = 500 \text{ } \Omega$$

- 3.1 Berechnen Sie die komplexe Gesamtimpedanz  $\underline{Z}$  der Schaltung rechts von den Klemmen A-B in der Normalform  $\underline{Z} = R + jX$  (Ersatzwert:  $Z = 1000 \text{ } \Omega - j 500 \text{ } \Omega$ ).
- 3.2 Berechnen Sie den komplexen Strom  $\underline{I}_q$  und die komplexe Spannung  $\underline{U}_a$ , wenn die Spannung  $\underline{U}_q$  als reell angenommen wird.
- 3.3 Ermitteln Sie den Phasenwinkel  $\varphi_q$  zwischen  $U_q$  und  $I_q$ .
- 3.4 Welche Wirkleistung  $P$  und welche Blindleistung  $Q$  nimmt die gesamte Schaltung (rechts von den Klemmen A-B) auf?



Fachhochschule München Fachbereich 03 MB/FA

08.12.02 16:25Uhr  
Dokument in Aufg\_B5\_1\_8\_12\_02

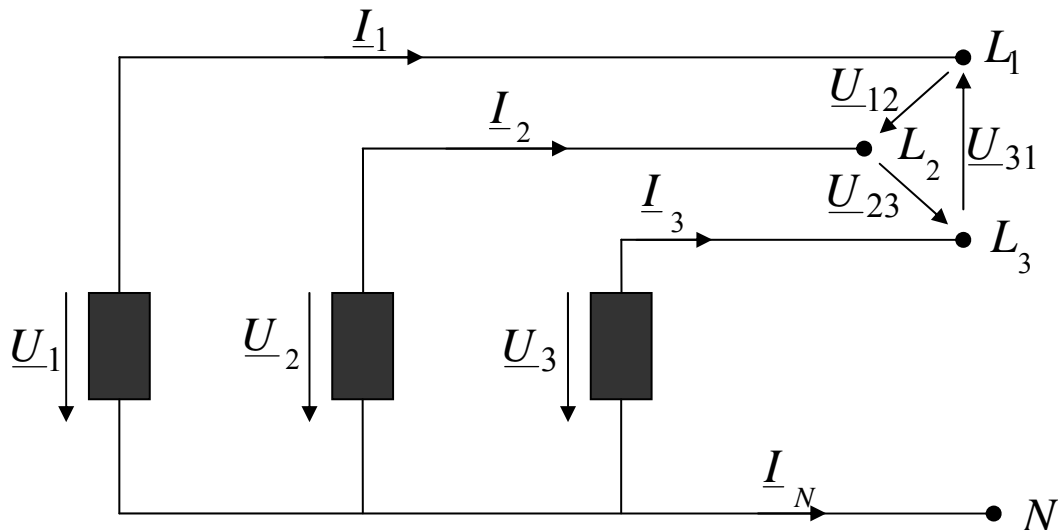
Prof. Dr. G. Buch  
Prof. R. Göhl  
Prof. Dr. J. Höcht

Dre\_folie2\_8\_12\_02.tcw

# 6. Drehstrom

## 6.1. Symmetrisches Dreiphasensystem

→ Einführungsfolie (Kap.6: Folie 0)



$\underline{U}_1, \underline{U}_2, \underline{U}_3, \underline{U}_Y$  : Sternspannung

$\underline{U}_{12}, \underline{U}_{23}, \underline{U}_{31}, \underline{U}_\Delta$  : Dreieckspannung

$\underline{I}_1, \underline{I}_2, \underline{I}_3, \underline{I}$  : Außenleiterstrom

$\underline{I}_N$  : Strom im Neutraleiter

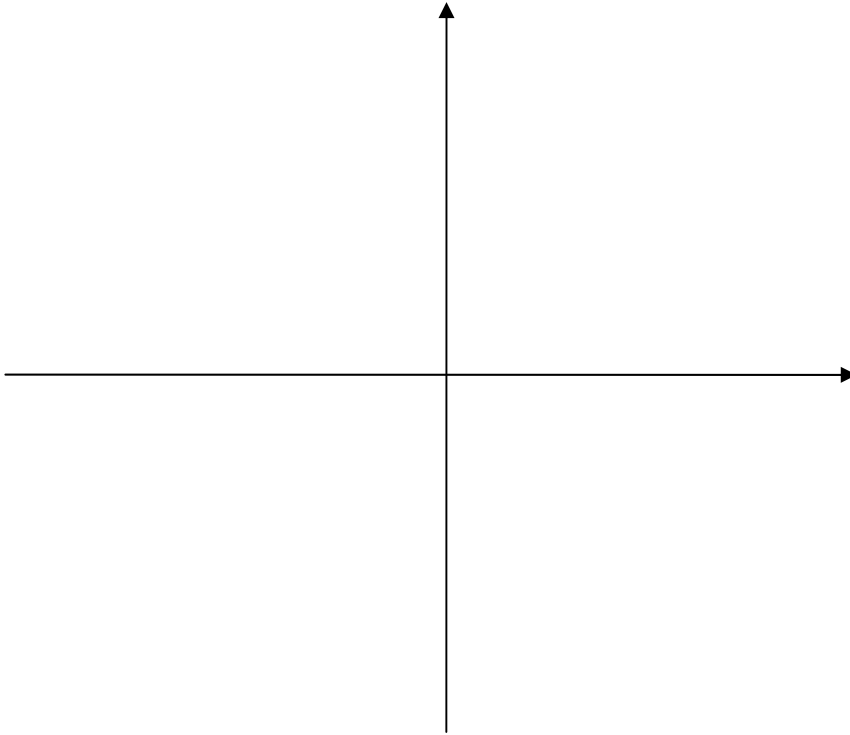
Maschengleichungen:

$$-\underline{U}_1 + \underline{U}_{12} + \underline{U}_2 = 0 \quad \Rightarrow \quad \underline{U}_{12} = \underline{U}_1 - \underline{U}_2$$

$$-\underline{U}_2 + \underline{U}_{23} + \underline{U}_3 = 0 \quad \Rightarrow \quad \underline{U}_{23} = \underline{U}_2 - \underline{U}_3$$

$$-\underline{U}_3 + \underline{U}_{31} + \underline{U}_1 = 0 \quad \Rightarrow \quad \underline{U}_{31} = \underline{U}_3 - \underline{U}_1$$

Zeigerdiagramm:



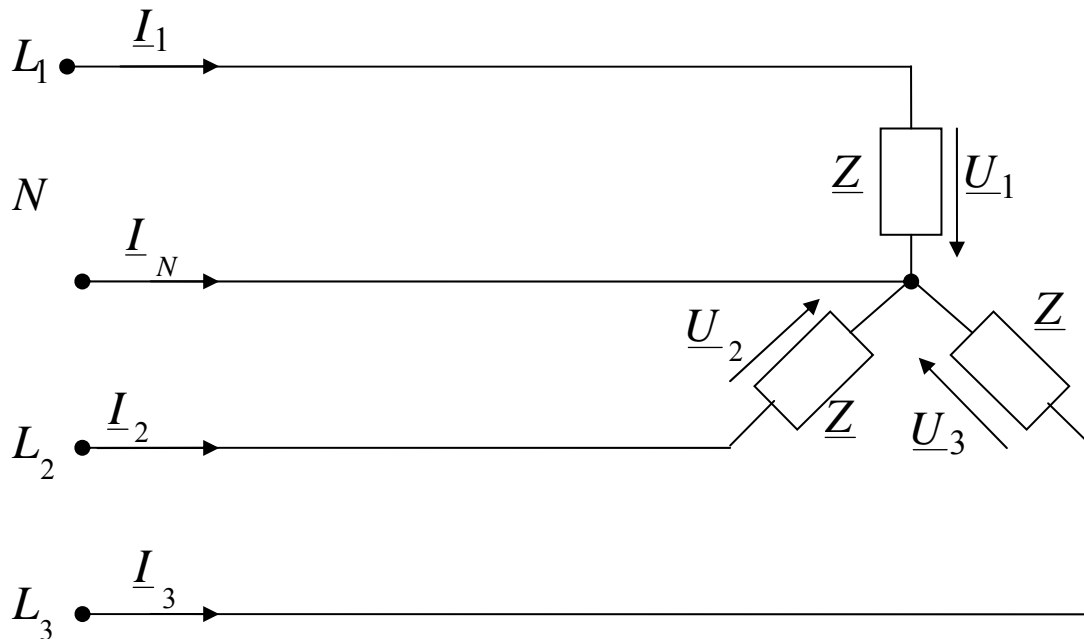
*Herleitung: Zusammenhang zwischen  $U_Y$  und  $U_\Delta$ :*

$$U_\Delta = \sqrt{3} \cdot U_Y \quad (6.1)$$

## 6.2. Symmetrische Verbraucher

(Alle drei Verbraucherstränge sind mit dem gleichen Widerstand  $\underline{Z}$  belastet)

### 6.2.1 Verbraucher in Sternschaltung:

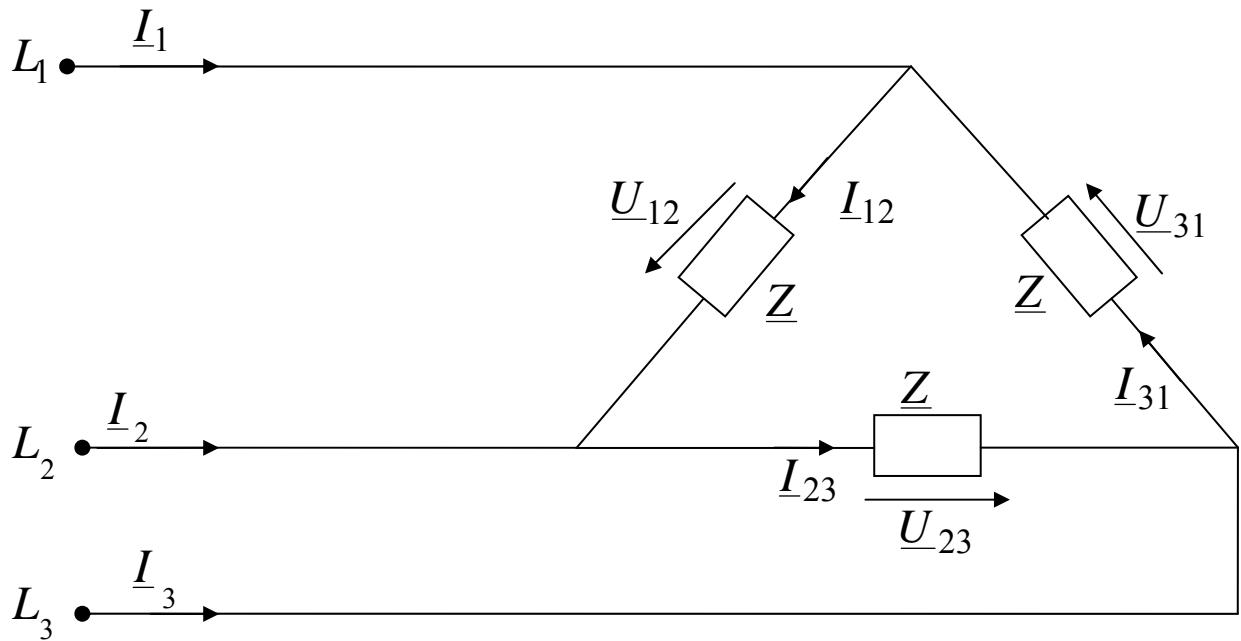


Strangströme = Außenleiterströme

Wie groß ist der Strom durch den Neutralleiter?

$$\begin{aligned} I_{Str} &= I = \frac{U_Y}{Z} \\ U_{Str} &= U_Y = \frac{U_{\Delta}}{\sqrt{3}} \end{aligned} \quad (6.2)$$

## 6.2.2 Verbraucher in Dreieckschaltung:



Strangspannungen = Dreieckspannungen

Wie hängen die Außenleiterströme mit den Strangströmen zusammen?

$$\begin{aligned} U_{Str} &= U_{\Delta} = \sqrt{3} \cdot U_Y \\ I_{Str} &= \frac{U_{\Delta}}{Z} = \frac{I}{\sqrt{3}} \end{aligned} \quad (6.3)$$



## 6.3. Leistung im Drehstromsystem

(Beschränkung auf symmetrische Verbraucher)

$$S_{Str} = U_{Str} \cdot I_{Str} \quad (\text{Scheinleistung pro Strang})$$

$$S = 3 \cdot S_{Str} = 3 \cdot U_{Str} \cdot I_{Str} \quad (\text{Gesamtscheinleistung})$$

### Sternschaltung

$$\begin{aligned} S &= 3 \cdot U_{Str} \cdot I_{Str} \\ &= 3 \cdot \frac{U_{\Delta}}{\sqrt{3}} \cdot I \\ &= \sqrt{3} \cdot U_{\Delta} \cdot I \end{aligned}$$

### Dreieckschaltung

$$\begin{aligned} S &= 3 \cdot U_{Str} \cdot I_{Str} \\ &= 3 \cdot U_{\Delta} \cdot \frac{I}{\sqrt{3}} \\ &= \sqrt{3} \cdot U_{\Delta} \cdot I \end{aligned}$$

$$S = 3 \cdot U_{Str} \cdot I_{Str} = \sqrt{3} \cdot U_{\Delta} \cdot I \quad (6.4)$$

$$P = S \cdot \cos(\varphi)$$

$$Q = S \cdot \sin(\varphi)$$

## 6.4. Blindleistungskompensation

### Sternschaltung

$$\begin{aligned} Q &= 3 \cdot U_{Str} \cdot I_{Str} \\ &= 3 \cdot U_Y \cdot (U_Y \cdot \omega \cdot C) \\ &= 3 \cdot U_Y^2 \cdot \omega \cdot C \end{aligned}$$

$$C_Y = \frac{Q}{3 \cdot U_Y^2 \cdot \omega} \quad (6.5)$$

### Dreieckschaltung

$$\begin{aligned} Q &= 3 \cdot U_{Str} \cdot I_{Str} \\ &= 3 \cdot U_{\Delta} \cdot (U_{\Delta} \cdot \omega \cdot C) \\ &= 3 \cdot U_{\Delta}^2 \cdot \omega \cdot C \end{aligned}$$

$$C_{\Delta} = \frac{Q}{3 \cdot U_{\Delta}^2 \cdot \omega} \quad (6.6)$$

## B6 Übungsaufgaben zum Drehstrom

### Aufgabe 1

Die Heizstäbe eines Heizofens ( $R = 1 \Omega$ ) liegen in Dreieckschaltung an einem Drehstromnetz mit  $U = 400/230 \text{ V}$ .

- 1.1 Wie groß sind die Strang- ( $I_{Str}$ ) und die Außenleiterströme ( $I$ )?
- 1.2 Welche Leistung  $P_{\Delta}$  wird umgesetzt?
- 1.3 Welche Leistung  $P_Y$  wird für den Fall der Sternschaltung in Wärme umgesetzt?

$(I_{Str} = 400 \text{ A}; I = 693 \text{ A}; P_{\Delta} = 480 \text{ kW}; P_Y = 159 \text{ kW})$

### Aufgabe 2

An einem Drehstromnetz ( $U = 400/230 \text{ V}$ ;  $f = 50 \text{ Hz}$ ) mit einem Wirkleistungsverbrauch  $P_1 = 1 \text{ MW}$  bei  $\cos \varphi_1 = 0,75$  (induktiv) soll nachträglich ein weiterer Verbraucher mit  $P_2 = 500 \text{ kW}$  und  $\cos \varphi_2 = 0,5$  (induktiv) installiert werden. Durch die Parallelschaltung von Kondensatoren soll der  $\cos \varphi$  des gesamten Netzes auf  $0,9$  verbessert werden.

- 2.1 Berechnen Sie Blind- und Scheinleistung für beide Verbraucher.
- 2.2 Welche kapazitive Blindleistung  $Q_K$  müssen die Kompensationskondensatoren aufnehmen?
- 2.3 Berechnen Sie die Werte der Kondensatoren für die beiden Fälle, dass die Kondensatoren im Dreieck ( $C_{\Delta}$ ) bzw. im Stern ( $C_Y$ ) geschaltet sind.

$(Q_1 = 882 \text{ kvar}; S_1 = 1,33 \text{ MVA}; Q_2 = 866 \text{ kvar}; S_2 = 1 \text{ MVA};$   
 $Q_K = 1,01 \text{ Mvar}; C_{\Delta} = 6,77 \text{ mF}; C_Y = 20,4 \text{ mF})$

## B6 Übungsaufgaben zum Drehstrom

### Aufgabe 3

Ein Drehstromtrafo kann maximal eine Scheinleistung  $S = 10 \text{ kVA}$  übertragen. Angeschlossen sind zwei Drehstrommotoren mit den folgenden Kenndaten:

$$\text{Motor 1: } P_1 = 5 \text{ kW; } \cos \varphi_1 = 0,8$$

$$\text{Motor 2: } P_2 = 4 \text{ kW; } \cos \varphi_2 = 0,75$$

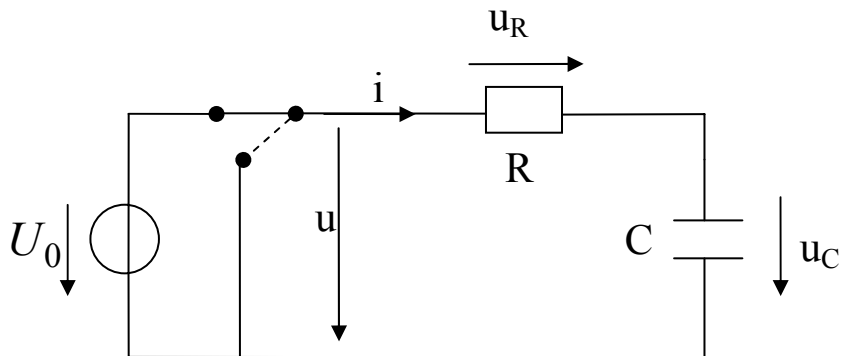
- 3.1 Weisen Sie rechnerisch nach, dass an diesem Trafo die beiden Drehstrommotoren nicht gleichzeitig betrieben werden können.
- 3.2 Durch welche Schaltungsmaßnahme kann der Trafo doch für den Betrieb beider Motoren benutzt werden?
- 3.3 Zeigen Sie qualitativ anhand eines Leistungsdreiecks die Auswirkung dieser Schaltungsmaßnahme.

$$(S = 11,58 \text{ kVA})$$

# 7. Schaltvorgänge an Kapazitäten und Induktivitäten

## 7.1. Das Schalten von Kapazitäten

a) Der Einschaltvorgang:



$$u = \begin{cases} 0 & \text{für } t \leq 0 \\ U_0 & \text{für } t > 0 \end{cases}$$

für  $t > 0$  gilt: (Maschengleichung)

$$\begin{aligned} U_0 &= u_R + u_C \\ &= i \cdot R + u_C \\ &= C \cdot \frac{du_C}{dt} \cdot R + u_C \end{aligned}$$

ges.:  $u_C(t)$

Lösung der Differentialgleichung:

**→ Aufladevorgang eines Kondensators**

Herleitung: Vorlesung

Einschaltvorgang (Aufladevorgang eines Kondensators):

$$u_C(t) = U_0 \cdot \left( 1 - e^{-\frac{t}{\tau}} \right) \quad \text{mit: } \tau = R \cdot C \quad (7.1)$$

$$i_C(t) = \frac{U_0}{R} \cdot e^{-\frac{t}{\tau}}$$



$$u_C(t = 0) = 0$$

$$\frac{du_C}{dt}(t = 0) = \frac{U_0}{\tau}$$

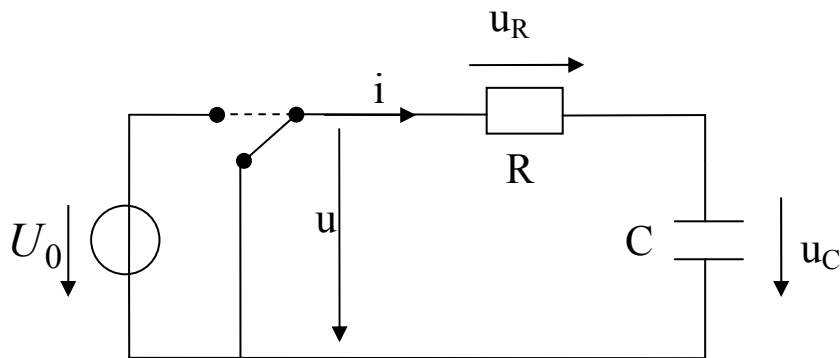
$$u_C(t \rightarrow \infty) = U_0$$

$$i_C(t = 0) = \frac{U_0}{R}$$

$$\frac{di_C}{dt}(t = 0) = -\frac{U_0}{R} \cdot \frac{1}{\tau}$$

$$i_C(t \rightarrow \infty) = 0$$

b) Der Ausschaltvorgang (Entladevorgang eines Kondensators):



$$u = \begin{cases} U_0 & \text{für } t \leq 0 \\ 0 & \text{für } t > 0 \end{cases}$$

für  $t > 0$  gilt: (Maschengleichung)

$$\begin{aligned} 0 &= u_R + u_C \\ &= i \cdot R + u_C \\ &= C \cdot \frac{du_C}{dt} \cdot R + u_C \end{aligned}$$

ges.:  $u_C(t)$

Lösung der Differentialgleichung:

**→ Entladevorgang eines Kondensators**

Ausschaltvorgang (Entladevorgang eines Kondensators):

$$u_C(t) = U_0 \cdot e^{-\frac{t}{\tau}} \quad (7.2)$$
$$i_C(t) = -\frac{U_0}{R} \cdot e^{-\frac{t}{\tau}} \quad \text{mit : } \tau = R \cdot C$$



$$u_C(t = 0) = U_0$$

$$\frac{du_C}{dt}(t = 0) = -\frac{U_0}{\tau}$$

$$u_C(t \rightarrow \infty) = 0$$

$$i_C(t = 0) = -\frac{U_0}{R}$$

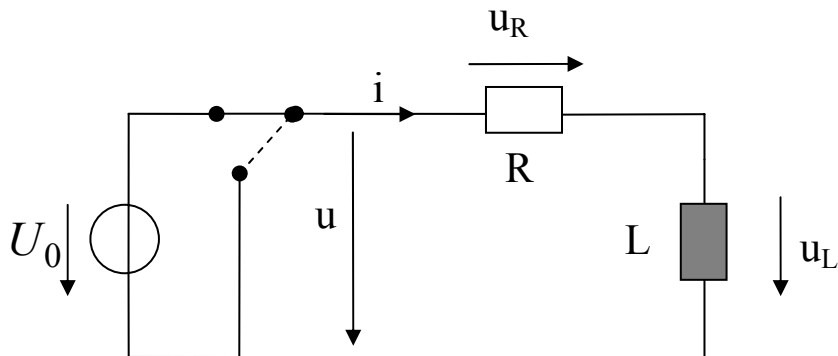
$$\frac{di_C}{dt}(t = 0) = \frac{U_0}{R} \cdot \frac{1}{\tau}$$

$$i_C(t \rightarrow \infty) = 0$$



## 7.2. Das Schalten von Induktivitäten

a) Der Einschaltvorgang:



$$u = \begin{cases} 0 & \text{für } t \leq 0 \\ U_0 & \text{für } t > 0 \end{cases}$$

für  $t > 0$  gilt: (Maschengleichung)

$$\begin{aligned} U_0 &= u_R + u_L \\ &= i_L \cdot R + L \cdot \frac{di_L}{dt} \end{aligned}$$

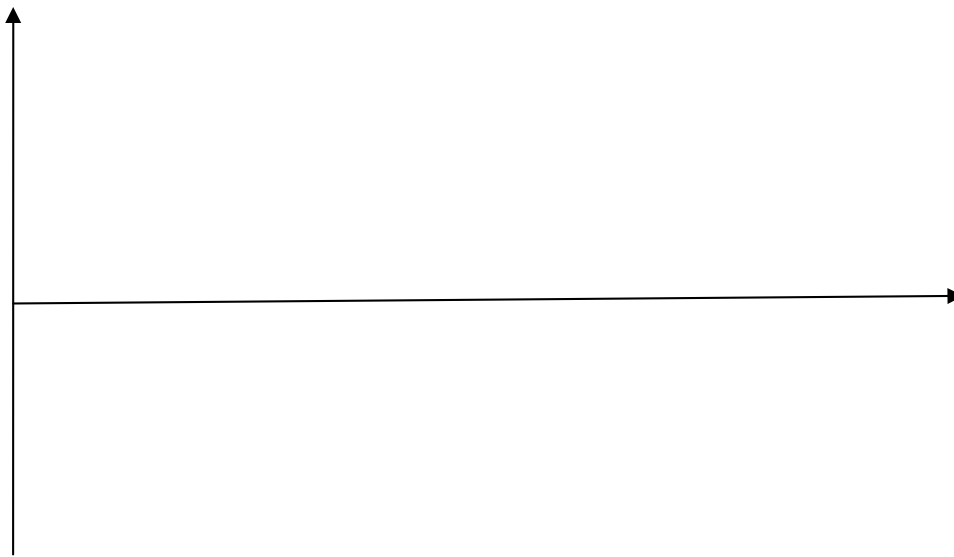
ges.:  $i_L(t)$

Lösung der Differentialgleichung:

**→ Aufbau des Magnetfeldes**

Einschaltvorgang (Aufbau des Magnetfeldes):

$$i_L(t) = \frac{U_0}{R} \cdot \left( 1 - e^{-\frac{t}{\tau}} \right) \quad \text{mit: } \tau = \frac{L}{R} \quad (7.3)$$
$$u_L(t) = U_0 \cdot e^{-\frac{t}{\tau}}$$



$$i_L(t = 0) = 0$$

$$\frac{di_L}{dt}(t = 0) = \frac{U_0}{R} \cdot \frac{1}{\tau}$$

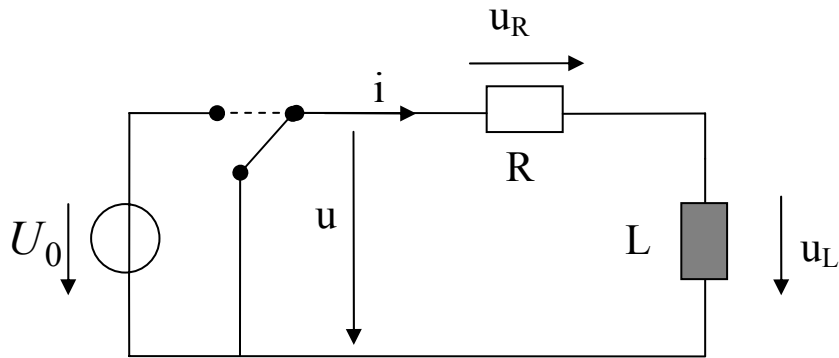
$$i_L(t \rightarrow \infty) = \frac{U_0}{R}$$

$$u_L(t = 0) = U_0$$

$$\frac{du_L}{dt}(t = 0) = -\frac{U_0}{\tau}$$

$$u_L(t \rightarrow \infty) = 0$$

b) Der Ausschaltvorgang:



$$u = \begin{cases} U_0 & \text{für } t \leq 0 \\ 0 & \text{für } t > 0 \end{cases}$$

für  $t > 0$  gilt: (Maschengleichung)

$$\begin{aligned} 0 &= u_R + u_L \\ &= i_L \cdot R + L \cdot \frac{di_L}{dt} \end{aligned} \quad \text{ges.: } i_L(t)$$

Lösung der Differentialgleichung:

**→ Abbau des Magnetfeldes**

Ausschaltvorgang (Abbau des Magnetfeldes):

$$i_L(t) = \frac{U_0}{R} \cdot e^{-\frac{t}{\tau}} \quad \text{mit: } \tau = \frac{L}{R} \quad (7.4)$$
$$u_L(t) = -U_0 \cdot e^{-\frac{t}{\tau}}$$



$$i_L(t=0) = \frac{U_0}{R}$$

$$\frac{di_L}{dt}(t=0) = -\frac{U_0}{R} \cdot \frac{1}{\tau}$$

$$i_L(t \rightarrow \infty) = 0$$

$$u_L(t=0) = -U_0$$

$$\frac{du_L}{dt}(t=0) = \frac{U_0}{\tau}$$

$$u_L(t \rightarrow \infty) = 0$$

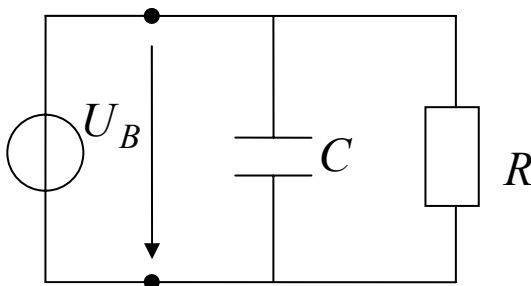
## Beispiele zu Kapitel 7:

### Beispiel 1:

Ein Kondensator  $C = 0,1 \mu\text{F}$  wird über einen Widerstand  $R = 5 \Omega$  entladen. In welcher Zeit  $t_x$  ist die Spannung am Kondensator auf 10% des ursprünglichen Wertes gesunken?

### Beispiel 2:

Der Datenspeicher eines Taschenrechners, ersatzweise dargestellt durch einen Lastwiderstand  $R = 2,2 \text{ M}\Omega$ , soll während des Batteriewechsels aus einem Kondensator  $C$  gespeist werden, um einen Datenverlust zu vermeiden. Die Batteriespannung beträgt  $U_B = 3 \text{ V}$ . Dimensionieren Sie  $C$  so, dass bei einer angenommenen Batteriewechselzeit von  $t_W = 30 \text{ s}$  die Versorgungsspannung des Datenspeichers nicht unter den Wert  $U_{\min} = 0,8 \text{ V}$  sinkt.



## B7 Übungsaufgaben zu Schaltvorgängen

### Aufgabe 1

Ein Kondensator  $C = 10 \mu\text{F}$  wird zum Zeitpunkt  $t_1$  an eine Gleichspannungsquelle mit der Leerlaufspannung  $U_0 = 10 \text{ V}$  und einem Innenwiderstand  $R_1 = 5 \Omega$  angeschlossen.

Im Ladekreis befindet sich ein begrenzender Widerstand der Größe  $R_2 = 10 \text{ k}\Omega$ . Zum Zeitpunkt  $t_2$  ( $t_1 \ll t_2$ ) wird der Kondensator über einen Widerstand  $R_3 = 5 \text{ k}\Omega$  entladen.

- 1.1 Zeichnen Sie ein Ersatzschaltbild.
- 1.2 Wie groß ist die maximal gespeicherte Energie  $W_C$  im Kondensator?
- 1.3 Wie groß sind die Zeitkonstanten  $\tau_a$  und  $\tau_e$  für die Auf- und Entladung?
- 1.4 Zeichnen Sie qualitativ den Verlauf von Strom und Spannung am Kondensator.

*( $W_C = 0,5 \text{ mJ}$ ;  $\tau_a = 0,1 \text{ s}$ ;  $\tau_e = 50 \text{ ms}$ )*

## B7 Übungsaufgaben zu Schaltvorgängen

### Aufgabe 2

Eine geladene Spule  $L = 250 \text{ mH}$  mit einem Wicklungswiderstand  $R_S = 5 \text{ } \Omega$  liegt an einer „idealen“ Spannungsquelle mit  $U_0 = 100 \text{ V}$ . Zum Zeitpunkt  $t$  wird die Spule über einen idealen Schalter von der Quelle getrennt und an einen Entladewiderstand  $R = 50 \text{ } \Omega$  gelegt.

- 2.1 Zeichnen Sie das Ersatzschaltbild.
- 2.2 Wie groß ist die in der Spule gespeicherte magn. Energie  $W_m$ ?
- 2.3 Berechnen Sie die max. auftretende induzierte Spannung  $U_{\max}$ .
- 2.4 Skizzieren Sie den Strom- und Spannungsverlauf an der Spule.

*( $W_m = 50 \text{ J}$ ;  $U_{\max} = 1100 \text{ V}$ )*